

商品描述/产品说明



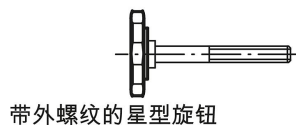
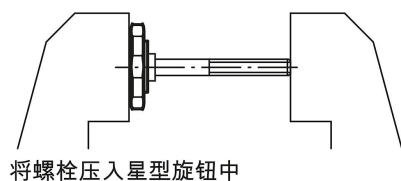
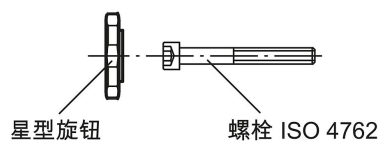
产品说明

材料：
热塑性塑料。

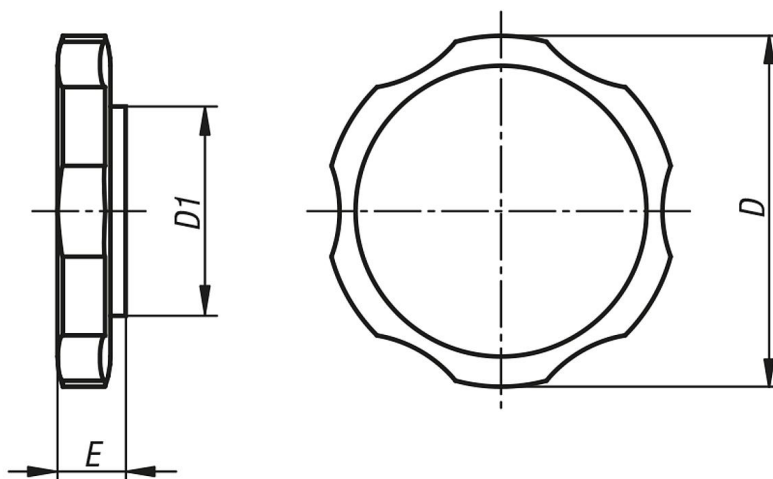
规格：
黑色或者灰色。

提示：
合适的螺栓参见 ISO 4762。

△ 此位表示星型旋钮颜色。针对黑色星型旋钮无需标明颜色代码。



图纸



商品概述

订货号	颜色	D	D1	E	适用 内六角 螺栓
06134-060	黑色	38	14	13	M6
06134-0605	灰色	38	14	13	M6
06134-080	黑色	38	17	11,5	M8
06134-0805	灰色	38	17	11,5	M8

商品概述

订货号	颜色	D	D1	E	适用 内六角 螺栓
06134-100	黑色	38	20	13	M10
06134-1005	灰色	38	20	13	M10