

## 商品描述/产品说明



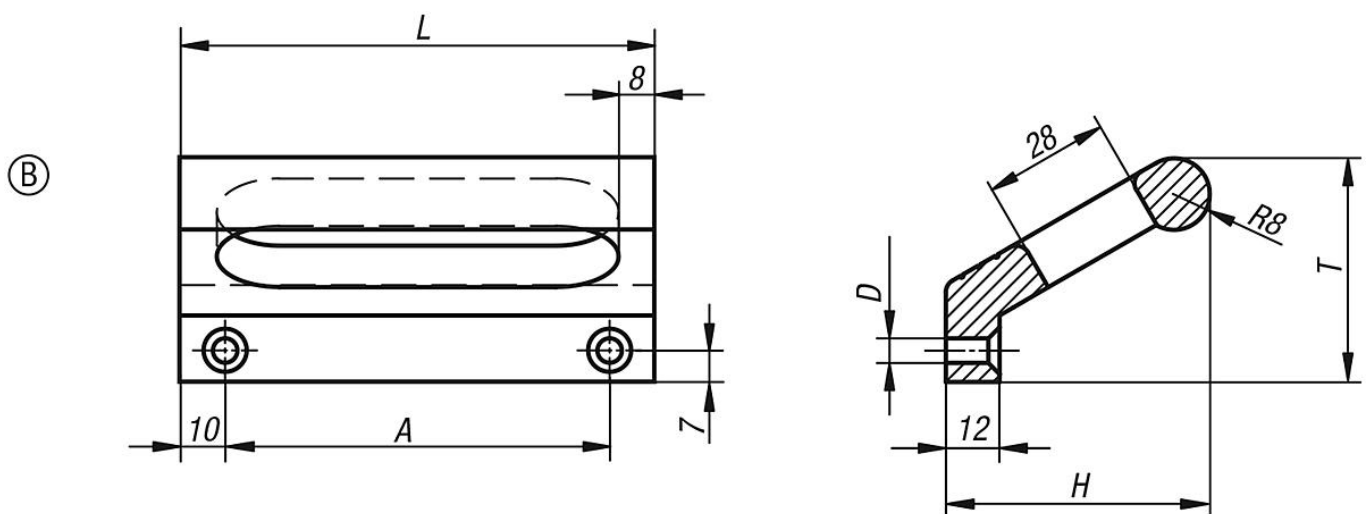
## 产品说明

材料：  
异型铝材 EN AW-6060。

规格：  
铝型材，亚光光泽阳极氧化。

提示：  
异型把手可以是带 M6 内螺纹或者带用于 M5 沉头螺钉的通孔，以便进行侧面安装。

## 图纸



## 商品概述

订货号	类型	主体颜色	A	D	H	L	T	负载能力 N
06952-086051	B	黑色阳极氧化	86	5,5	59	106	50	500
06952-100051	B	黑色阳极氧化	100	5,5	59	120	50	500
06952-120051	B	黑色阳极氧化	120	5,5	59	140	50	500
06952-086053	B	自然色阳极氧化	86	5,5	59	106	50	500
06952-100053	B	自然色阳极氧化	100	5,5	59	120	50	500
06952-120053	B	自然色阳极氧化	120	5,5	59	140	50	500