

商品描述/产品说明



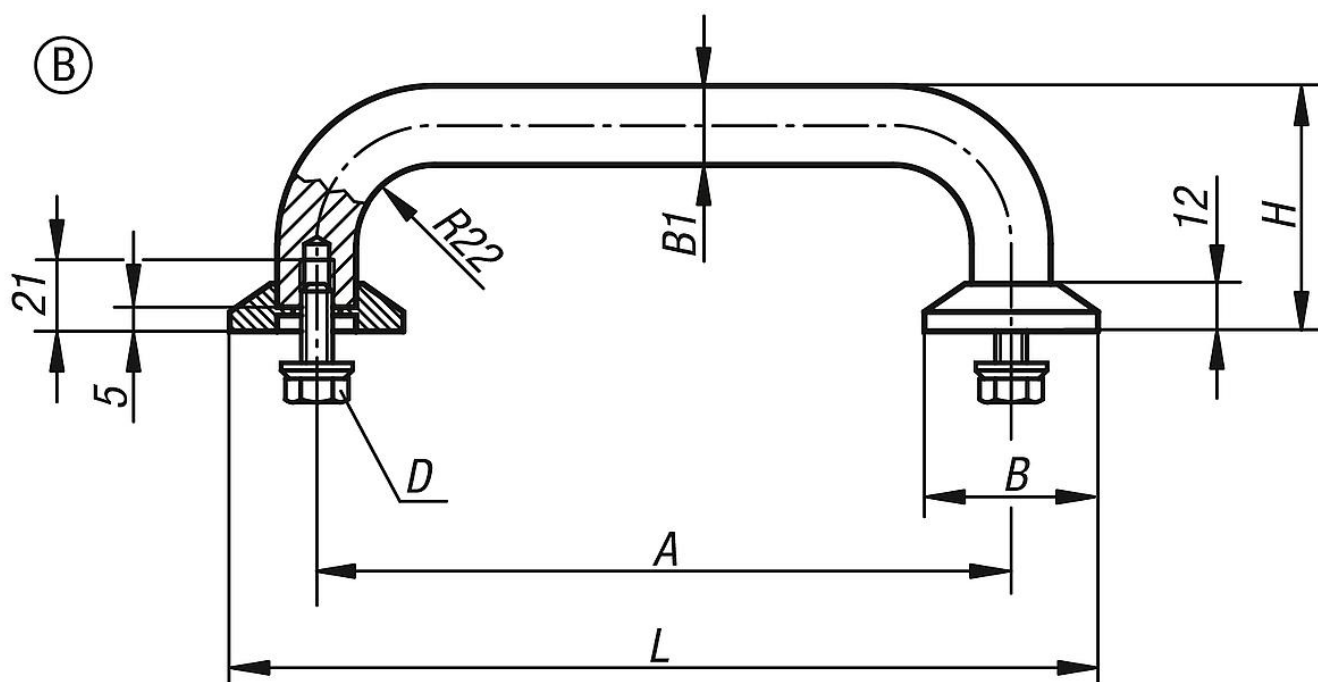
产品说明

材料：
不锈钢弓形把手 1.4305。
固定材料 1.4301。

规格：
经打磨和亚光磨刷处理。

提示：
不锈钢弓形把手特别适用于所有具有最高负载要求和高度抗化学和腐蚀要求的技术领域。

图纸



商品概述

订货号	类型	A	B	B1	D	H	L	负载能力 N
06931-2002	B	200	50	20	M8	75	250	1000
06931-2502	B	250	50	20	M8	75	300	1000