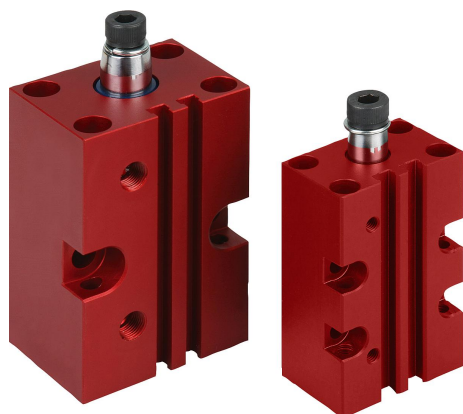


商品描述/产品说明



应用实例：



螺栓从顶部固定



螺栓从底部固定



螺栓从前面固定



螺栓从背面固定

产品说明

材料：
铝制主体。
双作用气缸，抛光活塞杆。

规格：
红色阳极氧化主体。
双作用气缸，抛光活塞杆。

提示：
转角夹具用在夹紧力要求不高或移动工件时夹紧点不能有遮挡的场合。
壳体设计保证可以通过多种方式进行安装。磁性气缸支持电磁末端感应开关。

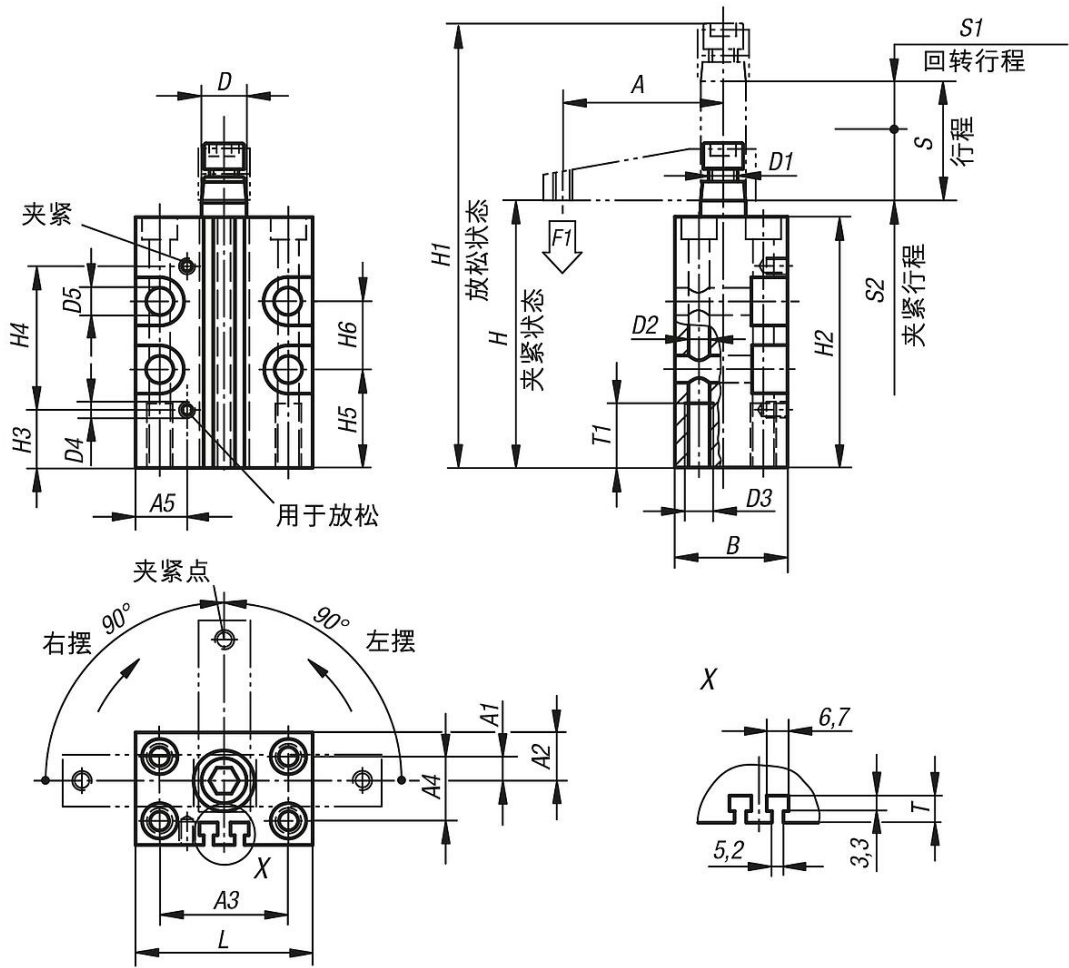
提供固定夹紧臂的螺栓及垫片（附件）。
转角气缸的回转动作不能与其他部件干涉。

F1 = 气压6bar下提供的最大压力。

根据要求：
接近开关

附件：
- 压臂 05620
- 回转基座 05625

图纸



商品概述

订货号	类型 2	尺寸	A	A1	A2	A3	A4	A5	B	D	D1	D2	D3	D4	D5
05610-250	左摆	50	80	21,5	31	66	46	25	65	20	M10	8,5	M10	G1/8	10,5

订货号	类型 2	尺寸	H	H1	H2	H3	H4	H5	H6	L	T	T1	行程 S	S1	S2	F1 kN
05610-250	左摆	50	106	162	100	25	53,5	45	-	85	6,5	30	30	15	15	-