

商品描述/产品说明



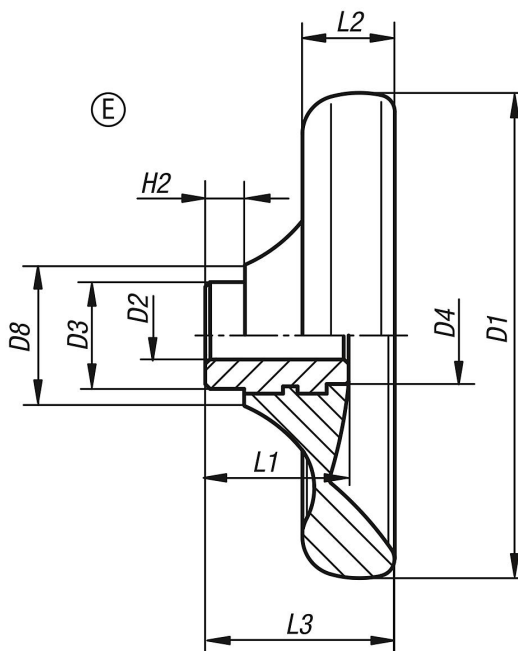
产品说明

材料：
热固塑料 PF 31，黑色。
套筒，不锈钢 1.4305 材质，亮色。

规格：
经高光泽抛光处理。

根据要求：
其他定位孔。

图纸



商品概述

订货号	类型 1	类型	D1	D2	D3	D4	D8	H2	L1	L2	L3
06288-3100X10	定位孔	E	100	10H7	22	20	29	8	29,5	19	39
06288-3125X12	定位孔	E	125	12H7	26	21	34	8	34	24	46
06288-3140X14	定位孔	E	140	14H7	30	25	39	8	38,5	27	52
06288-3160X16	定位孔	E	160	16H7	33	30	43	8	41,3	30,1	57
06288-3160X18	定位孔	E	160	18H7	33	30	43	8	41,3	30,1	57

商品概述
