

商品描述/产品说明



产品说明

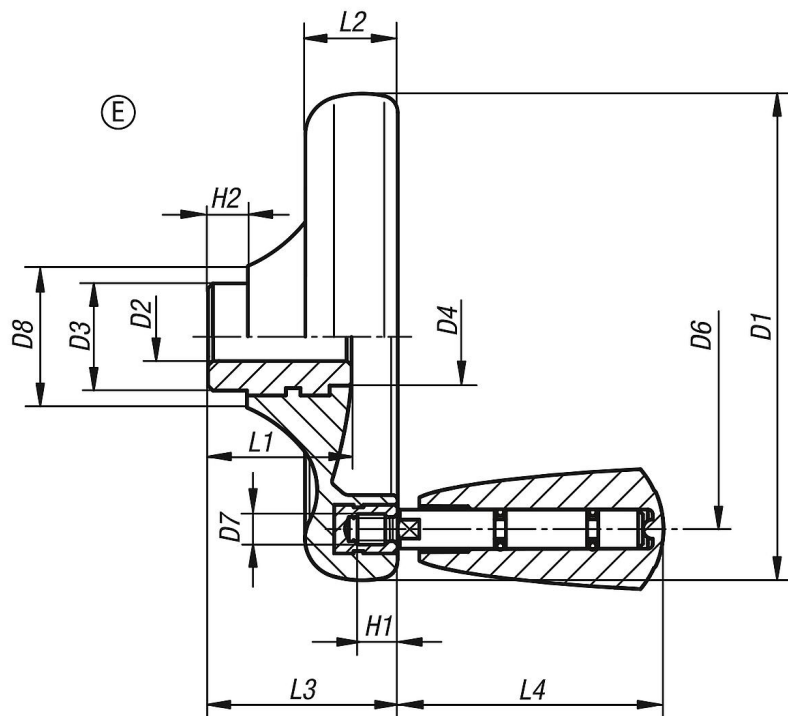
材料：
热固塑料 PF 31，黑色。
钢制套筒，镀镍。
转动式手柄，钢制部件，镀镍。

规格：
经高光泽抛光处理。

提示：
手轮交付时并未将手柄装上。

根据要求：
其他定位孔。

图纸



商品概述

订货号	类型	形状类型	材料 钢制件	D1	D2	D3	D4	D6	D7	D8	H1	H2	L1	L2	L3	L4
06287-1100X10	E	带定位孔	钢制	100	10H8	22	20	79	M6	29	9	8	29,5	19	39	54,7
06287-1125X12	E	带定位孔	钢制	125	12H8	26	21	101	M6	34	9	8	34	24	46	54,7
06287-1140X14	E	带定位孔	钢制	140	14H8	30	25	110	M8	39	12	8	38,5	27	52	82,2
06287-1160X16	E	带定位孔	钢制	160	16H8	33	30	128	M8	43	12	8	41,3	30,1	57	82,2
06287-1160X18	E	带定位孔	钢制	160	18H8	33	30	128	M8	43	12	8	41,3	30,1	57	82,2

商品概述
