

商品描述/产品说明

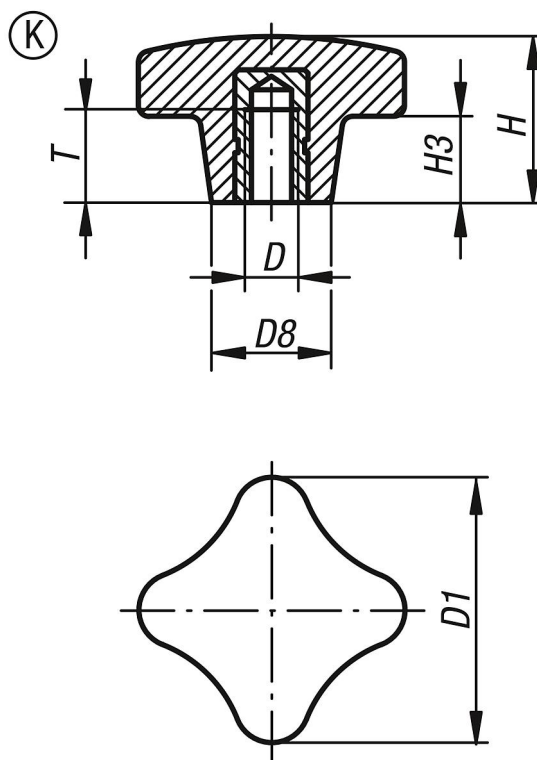


产品说明

材料：
热固塑料 PF 31，黑色。
钢制衬套，镀锌。

规格：
经高光泽抛光处理。

图纸



商品概述

订货号	类型	D	D1	D8	H	H3	T
06180-205	K	M5	25	12	16	8	9,5
06180-206	K	M6	32	14	20	10	12
06180-208	K	M8	40	18	25	13	14
06180-210	K	M10	50	22	32	20	18
06180-212	K	M12	63	26	40	25	22
06180-216	K	M16	80	35	50	30	30