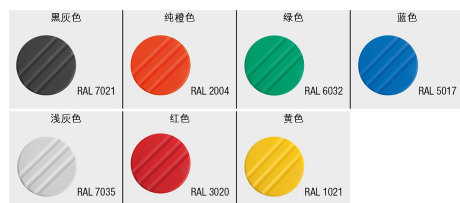


商品描述/产品说明



产品说明

材料：
热塑性塑料，黑灰色。
钢制衬套。

规格：
经蓝色钝化处理的衬套。

提示：
可提供没有刻度标记或带部分刻度线的规格，或者是带 20 等分刻度线和 10 个数字。

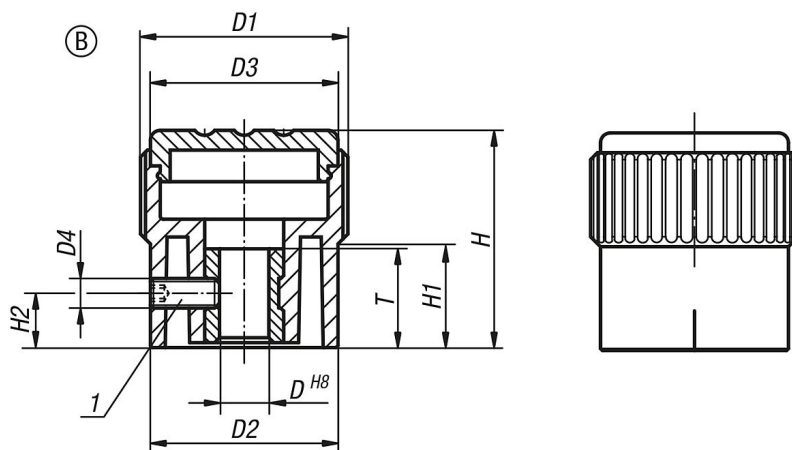
△此位表示顶盖颜色。针对灰黑色顶盖无需标明颜色代码。

根据要求：
特殊刻度线。

图纸提示：
A 型: 无刻度
B 型: 有标记线
C 型: 有标准刻度

1) 埋头螺栓，用于固定（对于 C 型在数字 5 和 6 之间）

图纸



商品概述

订货号	类型	颜色 盖子	D	D1	D2	D3	D4	H	H1	H2	T
06100-2105	B	黑灰色 RAL 7021	5	21	19	19	M3	22	10,5	5	10
06100-21051	B	橙色 RAL 2004	5	21	19	19	M3	22	10,5	5	10
06100-21052	B	绿色 RAL 6032	5	21	19	19	M3	22	10,5	5	10
06100-21053	B	蓝色 RAL 5017	5	21	19	19	M3	22	10,5	5	10
06100-21055	B	灰色 RAL 7035	5	21	19	19	M3	22	10,5	5	10
06100-21056	B	红色 RAL 3020	5	21	19	19	M3	22	10,5	5	10
06100-21057	B	黄色 RAL 1021	5	21	19	19	M3	22	10,5	5	10
06100-2206	B	黑灰色 RAL 7021	6	26	23	23	M3	26	12	6	10
06100-22061	B	橙色 RAL 2004	6	26	23	23	M3	26	12	6	10
06100-22062	B	绿色 RAL 6032	6	26	23	23	M3	26	12	6	10
06100-22063	B	蓝色 RAL 5017	6	26	23	23	M3	26	12	6	10
06100-22065	B	灰色 RAL 7035	6	26	23	23	M3	26	12	6	10

商品概述

订货号	类型	颜色 盖子	D	D1	D2	D3	D4	H	H1	H2	T
06100-22066	B	红色 RAL 3020	6	26	23	23	M3	26	12	6	10
06100-22067	B	黄色 RAL 1021	6	26	23	23	M3	26	12	6	10
06100-2308	B	黑灰色 RAL 7021	8	34	31	31	M4	36	17,5	7	14
06100-23081	B	橙色 RAL 2004	8	34	31	31	M4	36	17,5	7	14
06100-23082	B	绿色 RAL 6032	8	34	31	31	M4	36	17,5	7	14
06100-23083	B	蓝色 RAL 5017	8	34	31	31	M4	36	17,5	7	14
06100-23085	B	灰色 RAL 7035	8	34	31	31	M4	36	17,5	7	14
06100-23086	B	红色 RAL 3020	8	34	31	31	M4	36	17,5	7	14
06100-23087	B	黄色 RAL 1021	8	34	31	31	M4	36	17,5	7	14