



产品说明

产品描述：

当需要防止由于横向力引起的锁定位置变化时，使用锁紧柱塞。

例如，机器、设备、家具和特殊车辆制造中的长度和高度锁定以及位置锁定。

只有在手动松开螺栓后，才能将其移动到另一个锁定位置。如果要在较长时间内进行脱离并避免锁销回弹，则应使用 C 型或 D 型。

所使用的材料可广泛应用，包括对耐腐蚀性要求最高的应用。

材料：

不锈钢规格 A2：

螺纹套筒和蘑菇型手柄 1.4305。

柱塞顶销经硬化处理 1.4034。

柱塞顶销未经硬化处理 1.4305。

压缩弹簧 1.4310。

不锈钢规格 A4：

螺纹套筒、蘑菇型手柄和柱塞顶销 1.4404。

压缩弹簧 1.4401 或 1.4571。

规格：

不锈钢版本 A2：

螺纹套筒抛光。

蘑菇型手柄抛光。

锁销经过硬化或未经硬化、研磨和抛光。

不锈钢版本 A4：

螺纹套筒抛光。

蘑菇型手柄经抛光或喷砂处理。

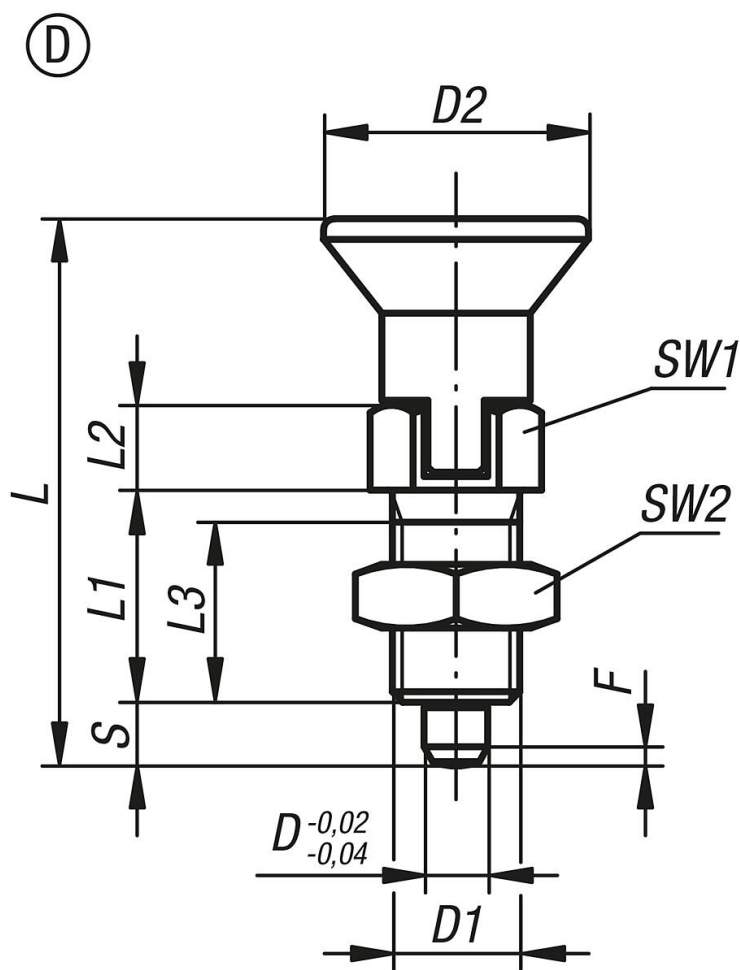
锁销经过研磨、化学镀镍或抛光。

根据要求：

特殊类型。

附件：

间隔环 03089



商品概述

| 订货号 | 类型 | 主体材料 | 金属键 | 的蘑菇头把手 | 定位销 | D | D1 | D2 | L | L1 | L2 | L3 | 行程 S | SW1 | SW2 | Fx30° | 初始位置 弹簧弹力 F1 约 N | 终点位置 弹簧弹力 F2 约 N |
|--------------|----|------|--------|--------|-------|----|---------|----|------|----|----|----|------|-----|-----|-------|------------------------|------------------------|
| 03089-004903 | D | 不锈钢 | 1.4034 | - | 经硬化处理 | 3 | M6x0,75 | 14 | 31,5 | 12 | 5 | 10 | 3,5 | 8 | 10 | 0,8 | 4,5 | 10 |
| 03089-004004 | D | 不锈钢 | 1.4034 | - | 经硬化处理 | 4 | M8x1 | 18 | 38,5 | 15 | 6 | 13 | 4 | 10 | 13 | 1 | 6 | 12 |
| 03089-004105 | D | 不锈钢 | 1.4034 | - | 经硬化处理 | 5 | M10x1 | 21 | 43,5 | 17 | 7 | 15 | 5 | 13 | 17 | 1,3 | 5 | 12 |
| 03089-004206 | D | 不锈钢 | 1.4034 | - | 经硬化处理 | 6 | M12x1,5 | 25 | 51,7 | 20 | 8 | 17 | 6 | 14 | 19 | 1,8 | 6 | 14 |
| 03089-004308 | D | 不锈钢 | 1.4034 | - | 经硬化处理 | 8 | M16x1,5 | 33 | 68 | 26 | 10 | 23 | 8 | 19 | 24 | 2,3 | 15 | 35 |
| 03089-004410 | D | 不锈钢 | 1.4034 | - | 经硬化处理 | 10 | M20x1,5 | 33 | 74 | 28 | 12 | 25 | 10 | 22 | 30 | 2,8 | 15 | 34 |
| 03089-004412 | D | 不锈钢 | 1.4034 | - | 经硬化处理 | 12 | M20x1,5 | 33 | 78 | 28 | 14 | 25 | 12 | 22 | 30 | 2,8 | 15 | 39 |
| 03089-004516 | D | 不锈钢 | 1.4034 | - | 经硬化处理 | 16 | M24x2 | 40 | 96 | 32 | 18 | 28 | 16 | 27 | 36 | 3,2 | 20 | 46 |
| 03089-114903 | D | 不锈钢 | 1.4305 | - | 未硬化处理 | 3 | M6x0,75 | 14 | 31,5 | 12 | 5 | 10 | 3,5 | 8 | 10 | 0,8 | 4,5 | 10 |
| 03089-114004 | D | 不锈钢 | 1.4305 | - | 未硬化处理 | 4 | M8x1 | 18 | 38,5 | 15 | 6 | 13 | 4 | 10 | 13 | 1 | 6 | 12 |
| 03089-114105 | D | 不锈钢 | 1.4305 | - | 未硬化处理 | 5 | M10x1 | 21 | 43,5 | 17 | 7 | 15 | 5 | 13 | 17 | 1,3 | 5 | 12 |
| 03089-114206 | D | 不锈钢 | 1.4305 | - | 未硬化处理 | 6 | M12x1,5 | 25 | 51,7 | 20 | 8 | 17 | 6 | 14 | 19 | 1,8 | 6 | 14 |
| 03089-114308 | D | 不锈钢 | 1.4305 | - | 未硬化处理 | 8 | M16x1,5 | 33 | 68 | 26 | 10 | 23 | 8 | 19 | 24 | 2,3 | 15 | 35 |

商品概述

| 订货号 | 类型 | 主体材料 | 金属键 | 的蘑菇头把手 | 定位销 | D | D1 | D2 | L | L1 | L2 | L3 | 行程 S | SW1 | SW2 | Fx30° | 初始位置 弹簧弹力 F1 约 N | 终点位置 弹簧弹力 F2 约 N |
|---------------|----|------|--------|--------|-------|----|---------|----|------|----|----|----|------|-----|-----|-------|------------------------|------------------------|
| 03089-114410 | D | 不锈钢 | 1.4305 | - | 未硬化处理 | 10 | M20x1,5 | 33 | 74 | 28 | 12 | 25 | 10 | 22 | 30 | 2,8 | 15 | 34 |
| 03089-114412 | D | 不锈钢 | 1.4305 | - | 未硬化处理 | 12 | M20x1,5 | 33 | 78 | 28 | 14 | 25 | 12 | 22 | 30 | 2,8 | 15 | 39 |
| 03089-114516 | D | 不锈钢 | 1.4305 | - | 未硬化处理 | 16 | M24x2 | 40 | 96 | 32 | 18 | 28 | 16 | 27 | 36 | 3,2 | 20 | 46 |
| 03089-064903 | D | 不锈钢 | 1.4404 | 亮色 | 镀镍 | 3 | M6x0,75 | 14 | 31,5 | 12 | 5 | 10 | 3,5 | 8 | 10 | 0,8 | 3 | 6,5 |
| 03089-064004 | D | 不锈钢 | 1.4404 | 亮色 | 镀镍 | 4 | M8x1 | 18 | 38,5 | 15 | 6 | 13 | 4 | 10 | 13 | 1 | 7 | 15,5 |
| 03089-064105 | D | 不锈钢 | 1.4404 | 亮色 | 镀镍 | 5 | M10x1 | 21 | 43,5 | 17 | 7 | 15 | 5 | 13 | 17 | 1,3 | 4 | 12,5 |
| 03089-064206 | D | 不锈钢 | 1.4404 | 亮色 | 镀镍 | 6 | M12x1,5 | 25 | 51,7 | 20 | 8 | 17 | 6 | 14 | 19 | 1,8 | 7 | 14,5 |
| 03089-064308 | D | 不锈钢 | 1.4404 | 亮色 | 镀镍 | 8 | M16x1,5 | 33 | 68 | 26 | 10 | 23 | 8 | 19 | 24 | 2,3 | 15 | 35 |
| 03089-064410 | D | 不锈钢 | 1.4404 | 亮色 | 镀镍 | 10 | M20x1,5 | 33 | 74 | 28 | 12 | 25 | 10 | 22 | 30 | 2,8 | 15 | 30 |
| 03089-064412 | D | 不锈钢 | 1.4404 | 亮色 | 镀镍 | 12 | M20x1,5 | 33 | 78 | 28 | 14 | 25 | 12 | 22 | 30 | 2,8 | 15 | 39 |
| 03089-064516 | D | 不锈钢 | 1.4404 | 亮色 | 镀镍 | 16 | M24x2 | 40 | 96 | 32 | 18 | 28 | 16 | 27 | 36 | 3,2 | 20 | 40 |
| 03089-174903 | D | 不锈钢 | 1.4404 | 亮色 | 亮色 | 3 | M6x0,75 | 14 | 31,5 | 12 | 5 | 10 | 3,5 | 8 | 10 | 0,8 | 3 | 6,5 |
| 03089-174004 | D | 不锈钢 | 1.4404 | 亮色 | 亮色 | 4 | M8x1 | 18 | 38,5 | 15 | 6 | 13 | 4 | 10 | 13 | 1 | 7 | 15,5 |
| 03089-174105 | D | 不锈钢 | 1.4404 | 亮色 | 亮色 | 5 | M10x1 | 21 | 43,5 | 17 | 7 | 15 | 5 | 13 | 17 | 1,3 | 4 | 12,5 |
| 03089-174206 | D | 不锈钢 | 1.4404 | 亮色 | 亮色 | 6 | M12x1,5 | 25 | 51,7 | 20 | 8 | 17 | 6 | 14 | 19 | 1,8 | 7 | 14,5 |
| 03089-174308 | D | 不锈钢 | 1.4404 | 亮色 | 亮色 | 8 | M16x1,5 | 33 | 68 | 26 | 10 | 23 | 8 | 19 | 24 | 2,3 | 15 | 35 |
| 03089-174410 | D | 不锈钢 | 1.4404 | 亮色 | 亮色 | 10 | M20x1,5 | 33 | 74 | 28 | 12 | 25 | 10 | 22 | 30 | 2,8 | 15 | 30 |
| 03089-174412 | D | 不锈钢 | 1.4404 | 亮色 | 亮色 | 12 | M20x1,5 | 33 | 78 | 28 | 14 | 25 | 12 | 22 | 30 | 2,8 | 15 | 39 |
| 03089-174516 | D | 不锈钢 | 1.4404 | 亮色 | 亮色 | 16 | M24x2 | 40 | 96 | 32 | 18 | 28 | 16 | 27 | 36 | 3,2 | 20 | 40 |
| 03089-0649031 | D | 不锈钢 | 1.4404 | 喷丸 | 镀镍 | 3 | M6x0,75 | 14 | 31,5 | 12 | 5 | 10 | 3,5 | 8 | 10 | 0,8 | 3 | 6,5 |
| 03089-0640041 | D | 不锈钢 | 1.4404 | 喷丸 | 镀镍 | 4 | M8x1 | 18 | 38,5 | 15 | 6 | 13 | 4 | 10 | 13 | 1 | 7 | 15,5 |
| 03089-0641051 | D | 不锈钢 | 1.4404 | 喷丸 | 镀镍 | 5 | M10x1 | 21 | 43,5 | 17 | 7 | 15 | 5 | 13 | 17 | 1,3 | 4 | 12,5 |
| 03089-0642061 | D | 不锈钢 | 1.4404 | 喷丸 | 镀镍 | 6 | M12x1,5 | 25 | 51,7 | 20 | 8 | 17 | 6 | 14 | 19 | 1,8 | 7 | 14,5 |
| 03089-0643081 | D | 不锈钢 | 1.4404 | 喷丸 | 镀镍 | 8 | M16x1,5 | 33 | 68 | 26 | 10 | 23 | 8 | 19 | 24 | 2,3 | 15 | 35 |
| 03089-0644101 | D | 不锈钢 | 1.4404 | 喷丸 | 镀镍 | 10 | M20x1,5 | 33 | 74 | 28 | 12 | 25 | 10 | 22 | 30 | 2,8 | 15 | 30 |
| 03089-0644121 | D | 不锈钢 | 1.4404 | 喷丸 | 镀镍 | 12 | M20x1,5 | 33 | 78 | 28 | 14 | 25 | 12 | 22 | 30 | 2,8 | 15 | 39 |
| 03089-0645161 | D | 不锈钢 | 1.4404 | 喷丸 | 镀镍 | 16 | M24x2 | 40 | 96 | 32 | 18 | 28 | 16 | 27 | 36 | 3,2 | 20 | 40 |
| 03089-1749031 | D | 不锈钢 | 1.4404 | 喷丸 | 亮色 | 3 | M6x0,75 | 14 | 31,5 | 12 | 5 | 10 | 3,5 | 8 | 10 | 0,8 | 3 | 6,5 |
| 03089-1740041 | D | 不锈钢 | 1.4404 | 喷丸 | 亮色 | 4 | M8x1 | 18 | 38,5 | 15 | 6 | 13 | 4 | 10 | 13 | 1 | 7 | 15,5 |
| 03089-1741051 | D | 不锈钢 | 1.4404 | 喷丸 | 亮色 | 5 | M10x1 | 21 | 43,5 | 17 | 7 | 15 | 5 | 13 | 17 | 1,3 | 4 | 12,5 |
| 03089-1742061 | D | 不锈钢 | 1.4404 | 喷丸 | 亮色 | 6 | M12x1,5 | 25 | 51,7 | 20 | 8 | 17 | 6 | 14 | 19 | 1,8 | 7 | 14,5 |
| 03089-1743081 | D | 不锈钢 | 1.4404 | 喷丸 | 亮色 | 8 | M16x1,5 | 33 | 68 | 26 | 10 | 23 | 8 | 19 | 24 | 2,3 | 15 | 35 |
| 03089-1744101 | D | 不锈钢 | 1.4404 | 喷丸 | 亮色 | 10 | M20x1,5 | 33 | 74 | 28 | 12 | 25 | 10 | 22 | 30 | 2,8 | 15 | 30 |
| 03089-1744121 | D | 不锈钢 | 1.4404 | 喷丸 | 亮色 | 12 | M20x1,5 | 33 | 78 | 28 | 14 | 25 | 12 | 22 | 30 | 2,8 | 15 | 39 |

03089_D 钢制或不锈钢锁紧柱塞，带不锈钢蘑菇头把手。拔出锁槽和锁紧螺母



商品概述

| 订货号 | 类型 | 主体材料 | 金属键 | 的蘑菇头把手 | 定位销 | D | D1 | D2 | L | L1 | L2 | L3 | 行程 S | SW1 | SW2 | Fx30° | 初始位置 弹簧弹力 F1 约 N | 终点位置 弹簧弹力 F2 约 N |
|---------------|----|---------|--------|--------|-----|----|-------|----|----|----|----|----|------|-----|-----|-------|------------------------|------------------------|
| 03089-1745161 | D | 不 锈钢 | 1.4404 | 喷丸 | 亮色 | 16 | M24x2 | 40 | 96 | 32 | 18 | 28 | 16 | 27 | 36 | 3,2 | 20 | 40 |