

商品描述/产品说明



产品说明

材料：
调质钢主体。

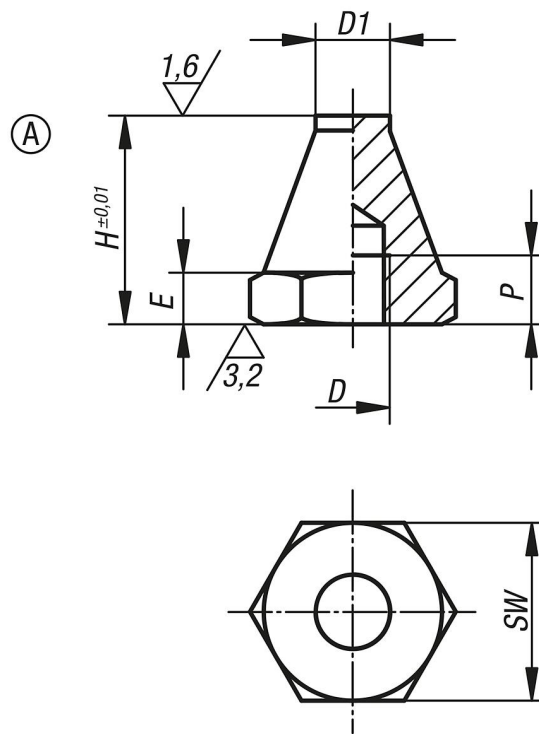
规格：
主体经调质和黑色氧化处理。

提示：

定位销用于对未经加工和经加工的工件进行支撑和夹紧。此外，其还用作夹具和加工中的挡块、压紧块。

埋头螺栓或螺柱可以拧入和粘合在螺纹 D 中。这样，便可轻松获取具有外螺纹的简单型定位销。

图纸



商品概述

订货号	类型	D	D1	E	H	P	SW
02028-106012	A	M6	6	3	12,5	4	11
02028-106025	A	M6	6	3	25	7	11
02028-108015	A	M8	8	4	15	6	13
02028-108030	A	M8	8	4	30	9	13
02028-110020	A	M10	10	5	20	9	17
02028-110040	A	M10	10	5	40	13	17
02028-112025	A	M12	12	6	25	11	19
02028-112050	A	M12	12	6	50	16	19

商品概述

订货号	类型	D	D1	E	H	P	SW
02028-116030	A	M16	16	8	30	12	24
02028-116060	A	M16	16	8	60	20	24