

商品描述/产品说明

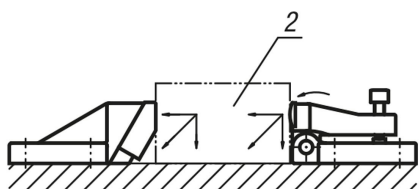


产品说明

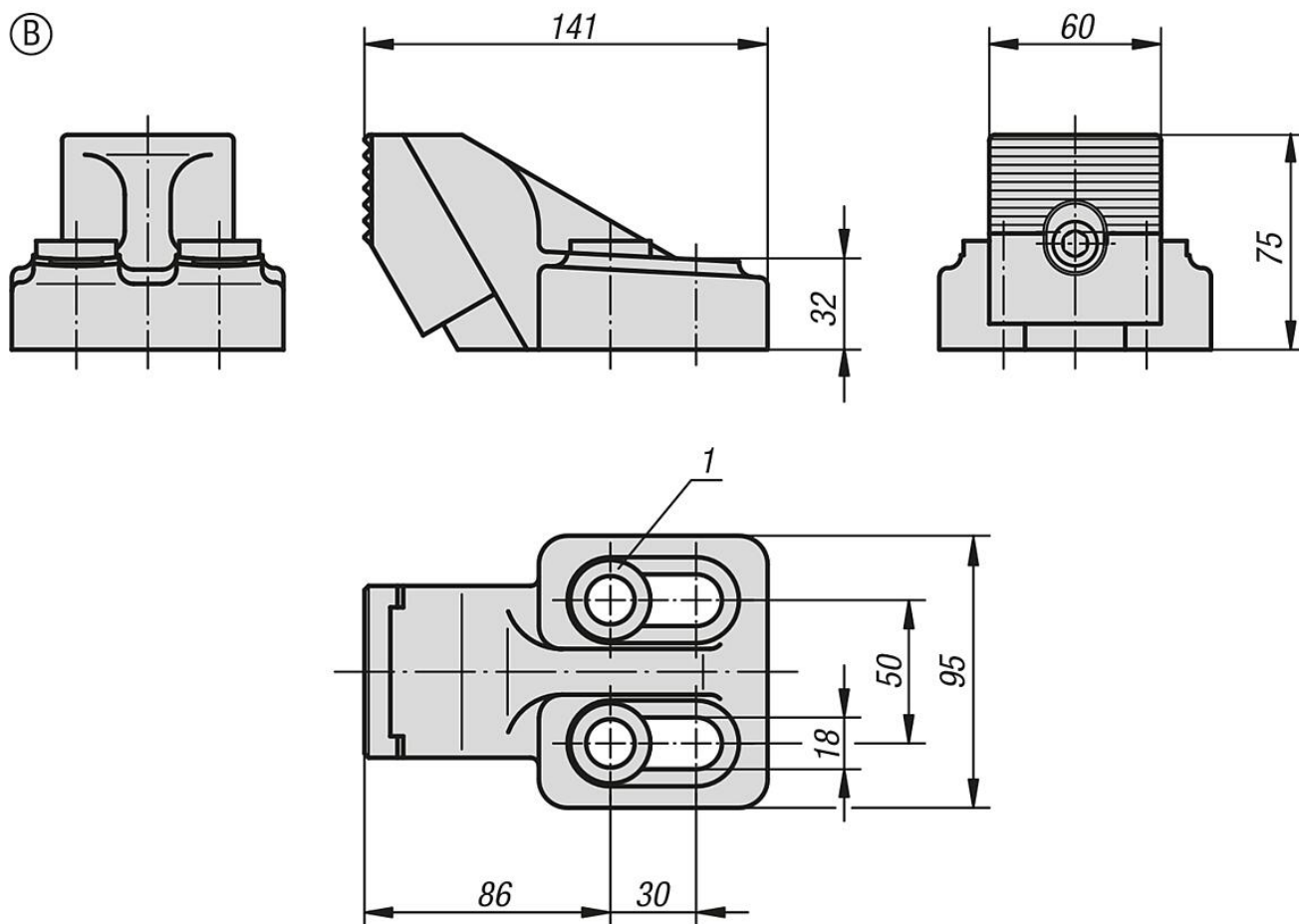
材料：
主体材质为球墨铸铁 (GJS)。
钳口材质为调质钢，经硬化处理。

规格：
黑色，经涂漆处理。
钳口，亮色。

图纸提示：
1) 锥面垫圈和球面垫圈 用于 M12 和 M16
2) 工件



图纸



商品概述

订货号	类型
04540-02	B

商品概述
