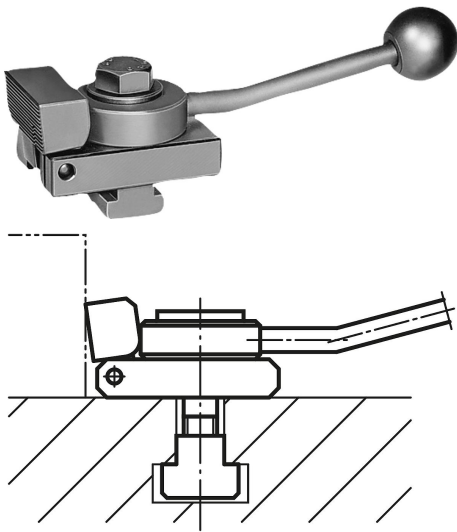


商品描述/产品说明



产品说明

材料：
钢制。

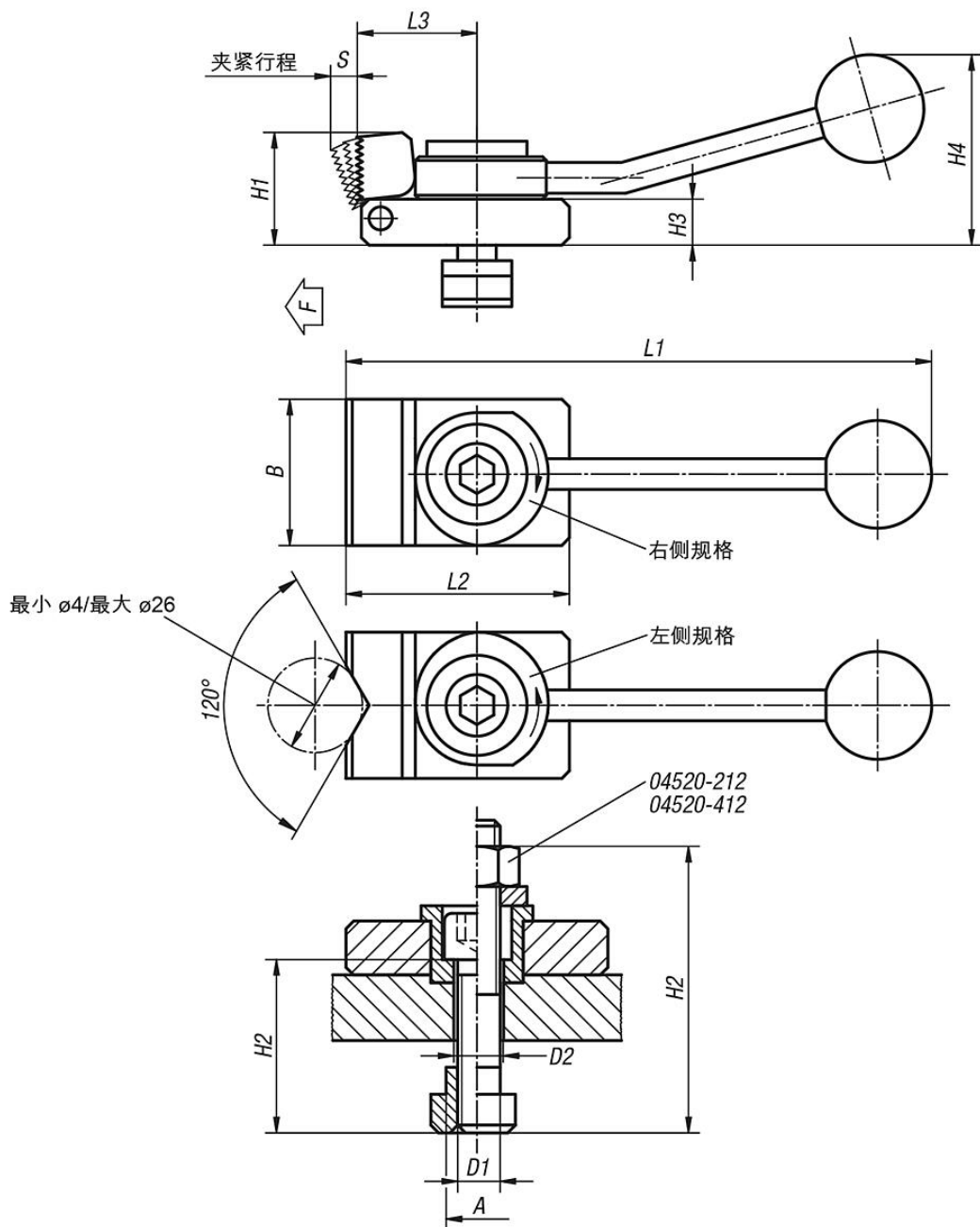
规格：
表面硬化及黑色氧化处理。

提示：

下向夹具是一种快速夹紧元件，使用该装置可以通过螺旋偏心轮由旋转式卡爪将工件同时压至固定挡块位置处和垫板上。因为具有扁平的结构设计，其可以用于对工件进行整面加工，不必重新装夹。夹钳在松开的时候会因为弹簧弹力的缩回。

使用支撑板 02395，下向夹具还可以横向于 T 型槽移向所需位置。

图纸



商品概述

订货号左	订货号右	类型 2	槽宽 A	D1	D2	L1	L2	L3	B	H1	H2	H3	H4	S	F max. kN
04520-110X1	04520-310X1	平头夹钳	10	M8	8,4	132	50	32	32	20	30	8	40	3	3,5
04520-110X2	04520-310X2	v弯夹钳	10	M8	8,4	132	50	32	32	20	30	8	40	3	3,5
04520-112X1	04520-312X1	平头夹钳	12	M8	8,4	132	50	32	32	20	30	8	40	3	3,5
04520-112X2	04520-312X2	v弯夹钳	12	M8	8,4	132	50	32	32	20	30	8	40	3	3,5
04520-212X1	04520-412X1	平头夹钳	12	M12	12,5	190	72	40	48	38	60	16	62	4	7
04520-212X2	04520-412X2	v弯夹钳	12	M12	12,5	190	72	40	48	38	60	16	62	4	7
04520-114X1	04520-314X1	平头夹钳	14	M8	8,4	132	50	32	32	20	30	8	40	3	3,5
04520-114X2	04520-314X2	v弯夹钳	14	M8	8,4	132	50	32	32	20	30	8	40	3	3,5
04520-214X1	04520-414X1	平头夹钳	14	M12	12,5	190	72	40	48	38	40	16	62	4	7
04520-214X2	04520-414X2	v弯夹钳	14	M12	12,5	190	72	40	48	38	40	16	62	4	7
04520-216X1	04520-416X1	平头夹钳	16	M12	12,5	190	72	40	48	38	40	16	62	4	7
04520-216X2	04520-416X2	v弯夹钳	16	M12	12,5	190	72	40	48	38	40	16	62	4	7

商品概述

订货号 左	订货号 右	类型 2	槽宽 A	D1	D2	L1	L2	L3	B	H1	H2	H3	H4	S	F max. kN
04520-218X1	04520-418X1	平头夹钳	18	M12	12,5	190	72	40	48	38	40	16	62	4	7
04520-218X2	04520-418X2	v型夹钳	18	M12	12,5	190	72	40	48	38	40	16	62	4	7