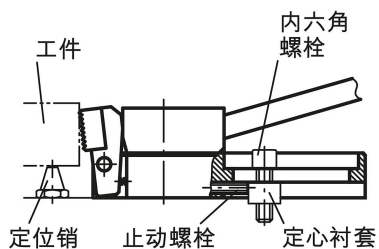


## 商品描述/产品说明



## 产品说明

材料：  
钢制。

规格：  
表面硬化及黑色氧化处理。

提示：

下向夹具是一种快速夹紧元件，使用该装置可以通过螺旋偏心轮由旋转式卡爪将工件同时压至固定挡块位置处和垫板上。

下向夹具可以通过止动螺栓和定心衬套（参见图纸）被定位和夹紧在模块化的格栅系统上。

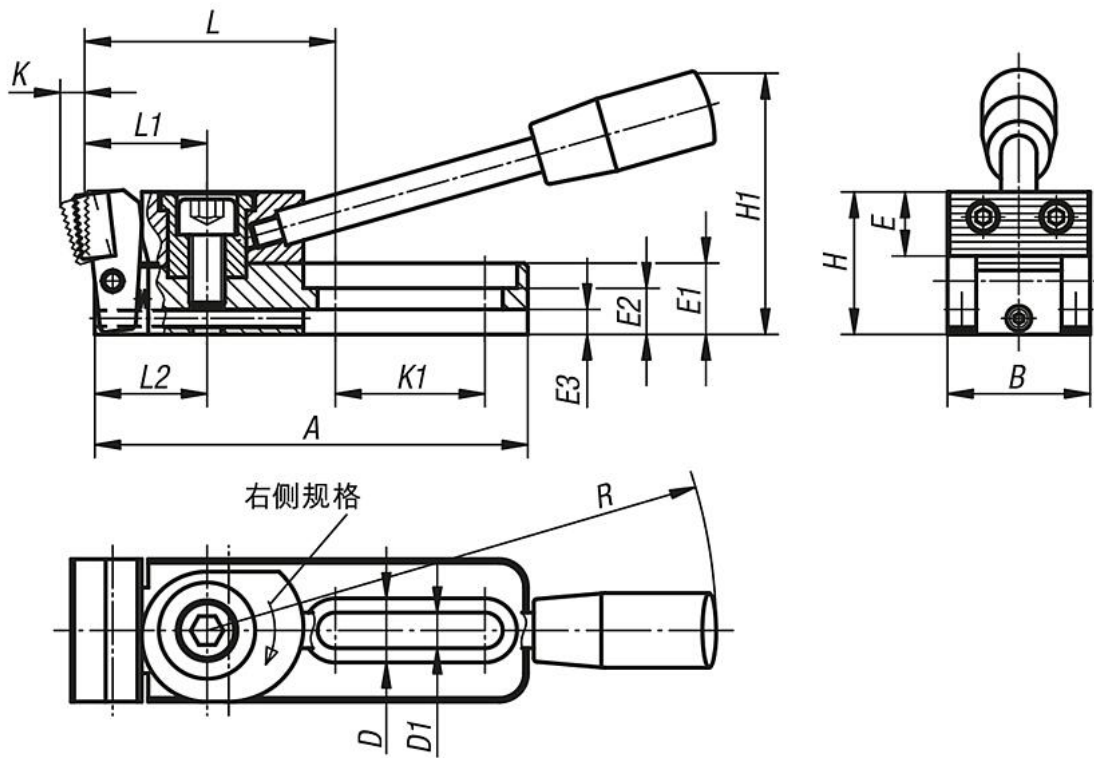
规格 04516-006010、04516-006015、04516-006030 和 04516-006035 具有 2 个圆形的硬质合金嵌入件。

夹紧力：

04516-006... = 3800 N

04516-010... = 7200 N

图纸

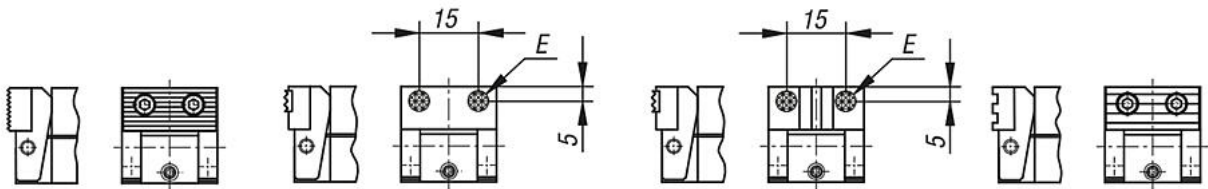


A 型  
钢制夹钳  
带齿面

B 型  
夹钳，带：  
2 个圆形的  
硬质合金嵌入件

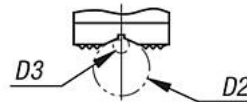
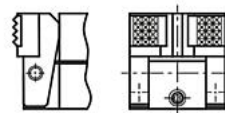
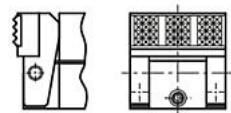
C 型  
夹钳，带：  
2 个圆形和V型形的  
硬质合金嵌入件

D 型  
夹钳 POM  
带齿面



3 个硬质合金嵌入件，  
矩形

2 个硬质合金嵌入件，  
矩形和V型形



商品概述

订货号	类型	类型 1	A	B	D	D1	D2 max.	D3 min.	E	E1	E2	E3	H	H1	K	K1	L	L1	L2	R	F=夹持力 N
04516-006005	A	右	78	25	12	6,2	-	-	11	12	8	4	25	45	4	26	46,5	22	20	110	3800
04516-010005	A	右	121,5	40	18	10,2	-	-	18	20	13	7	40	74	6	42	71	35	31,5	143	7200
04516-006025	A	左	78	25	12	6,2	-	-	11	12	8	4	25	45	4	26	46,5	22	20	110	3800

## 商品概述

订货号	类型	类型 1	A	B	D	D1	D2 max.	D3 min.	E	E1	E2	E3	H	H1	K	K1	L	L1	L2	R	F=夹持力 N
04516-010025	A	左	121,5	40	18	10,2	-	-	18	20	13	7	40	74	6	42	71	35	31,5	143	7200
04516-006010	B	右	78	25	12	6,2	-	-	∅8	12	8	4	24	45	3,5	26	46,5	22	20	110	3800
04516-010010	B	右	121,5	40	18	10,2	-	-	12,7	20	13	7	39	74	5,5	42	73	35	31,5	143	7200
04516-006030	B	左	78	25	12	6,2	-	-	∅8	12	8	4	24	45	3,5	26	46,5	22	20	110	3800
04516-010030	B	左	121,5	40	18	10,2	-	-	12,7	20	13	7	39	74	5,5	42	73	35	31,5	143	7200
04516-006015	C	右	78	25	12	6,2	9,5	2,5	∅8	12	8	4	24	45	3,5	26	46,5	22	20	110	3800
04516-010015	C	右	121,5	40	18	10,2	27	4,5	12,7	20	13	7	39	74	5,5	42	73	35	31,5	143	7200
04516-006035	C	左	78	25	12	6,2	9,5	2,5	∅8	12	8	4	24	45	3,5	26	46,5	22	20	110	3800
04516-010035	C	左	121,5	40	18	10,2	27	4,5	12,7	20	13	7	39	74	5,5	42	73	35	31,5	143	7200
04516-006020	D	右	78	25	12	6,2	-	-	11	12	8	4	25	45	4	26	46,5	22	20	110	3800
04516-010020	D	右	121,5	40	18	10,2	-	-	18	20	13	7	40	74	6	42	70,5	35	31,5	143	7200
04516-006040	D	左	78	25	12	6,2	-	-	11	12	8	4	25	45	4	26	46,5	22	20	110	3800
04516-010040	D	左	121,5	40	18	10,2	-	-	18	20	13	7	40	74	6	42	70,5	35	31,5	143	7200