

## 商品描述/产品说明



## 产品说明

材料：  
钢制。

规格：  
经硬化 (52 +2 HRC) 和黑色氧化处理。

提示：

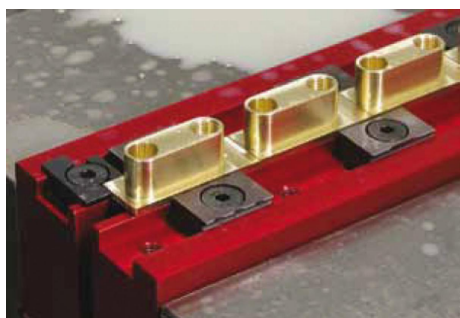
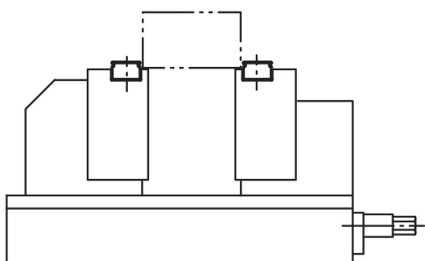
夹爪主要用在台虎钳的夹钳中。安装时只需要带螺纹孔的一个开槽便足够了。夹爪的锐边自行压入工件中，并防止其发生侧向和水平方向的移动。

- 由于是根据具体形状进行夹紧，故此可承受较高的切削力。
- 夹紧高度较低，为 1.5 mm (节省了材料成本)。
- 夹爪的轮廓产生了轻微的下压力。

作为配件还提供了一个配套的挡块。

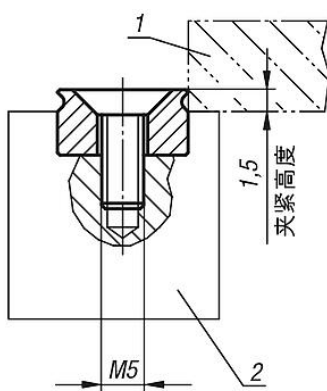
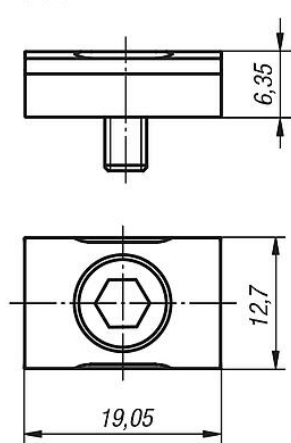
图纸提示：

- 1) 工件
- 2) 夹具

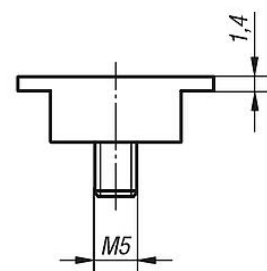
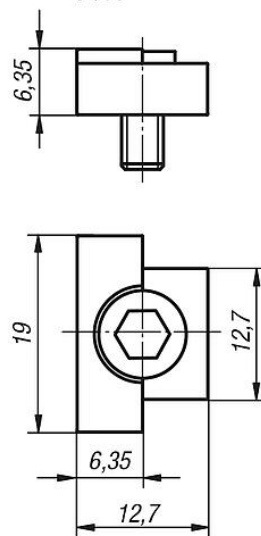


## 图纸

夹爪



挡块



## 商品概述

订货号	规格
04440-1219	夹爪
04440-12	挡块