

商品描述/产品说明



产品说明

材料：
钢板制壳体。
带热塑性塑料的橡胶胎面的车轮。
聚丙烯轮体。

规格：
压制壳体。带双球轴承（转动环中）的转向轮壳体。带滑动轴承的车轮。

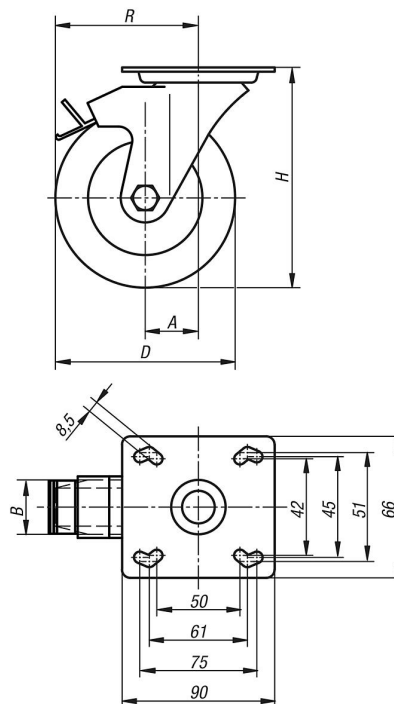
提示：
轮轴用螺栓连接。转向轮带螺栓装配板。导电机车轮，无痕，灰色。车轮的电阻低于 $10^4 \Omega$ 。

应用：
为了防止运输设备或传送带导致静电放电，使用导电机车轮、转向轮和脚轮。因此可防止敏感的传送带损坏或在车轮使用者身上出现静电放电现象。

温度范围：
-20 °C 至 +60 °C

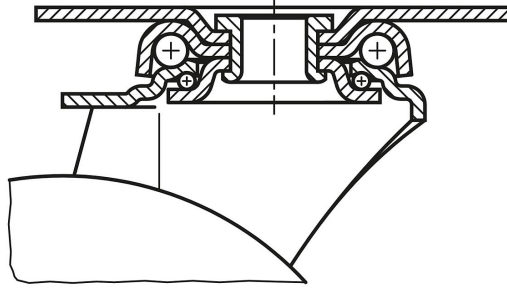
图纸

带“stop fix”的转向轮



图纸

转动环支承：



商品概述

订货号	名称	类型 1	滚轮轴承	A	B	D	H	R	承载负荷 kg
95012-11080322	转向轮	带“stop-fix”锁定系统	滑动轴承	40	32	80	111	80	65
95012-11100322	转向轮	带“stop-fix”锁定系统	滑动轴承	40	32	100	136	90	70
95012-11125322	转向轮	带“stop-fix”锁定系统	滑动轴承	40	32	125	161	102,5	80