

商品描述/产品说明



产品说明

材料：
钢制，热塑性塑料球形把手。

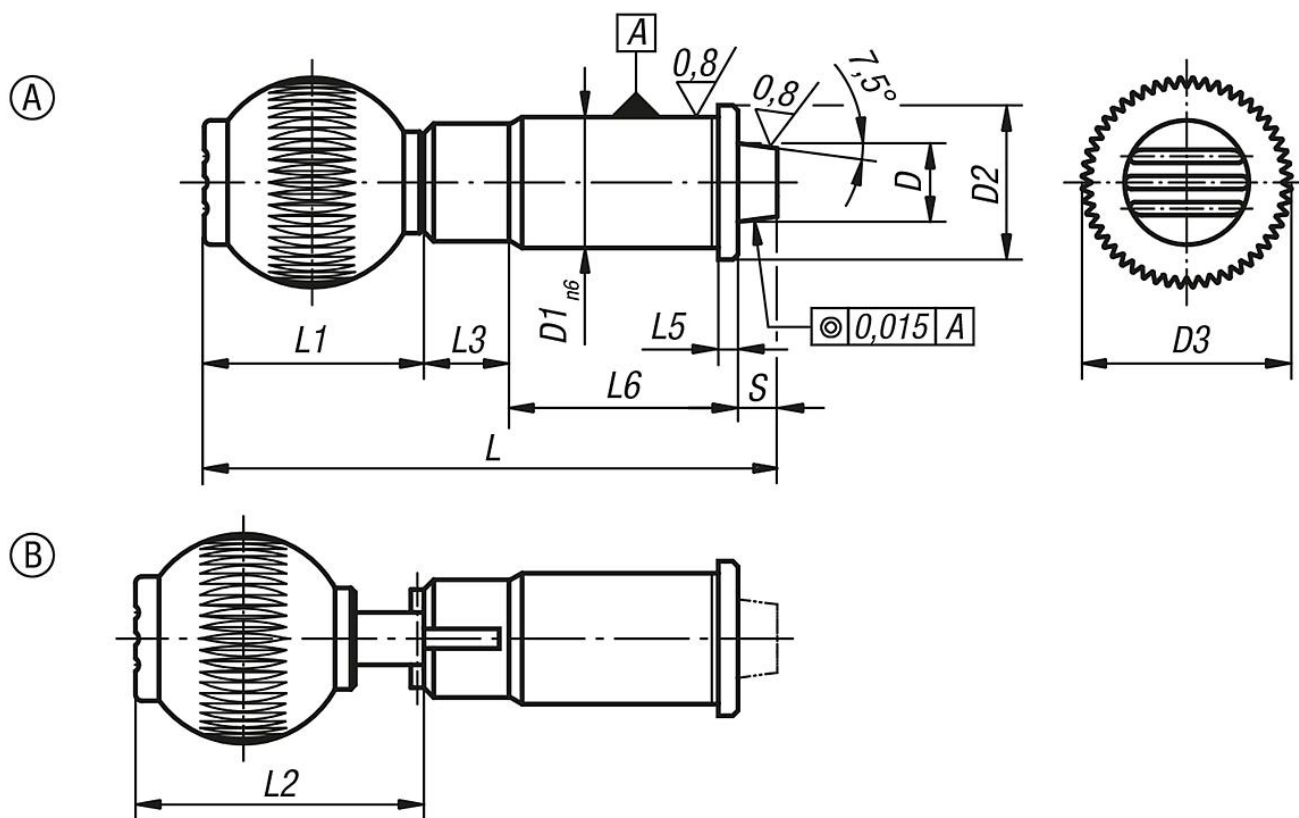
规格：
硬化、抛光处理，黑灰色球形把手。

提示：
这种带衬套的分度销特别适合快速定位及安装。精密的柱塞及衬套保证了很高的插接重复精度。

技术参数参看《安装及装配说明书》。

图纸提示：
A型: 标准
B型: 可锁紧

图纸



商品概述

订货号 类型 A 标准型	订货号 类型 B 可锁定的	D	D1	D2	D3	L	L1	L2	L3	L5	L6	行程 S	初始位置 弹簧弹力 F1 约 N	终点位置 弹簧弹力 F2 约 N	内 螺纹 球形把手
03182-010	03182-110	10	16	19	25	75	25	-30,5	13	2,5	31	6	19	29	M6
03182-012	03182-112	12	20	23	32	87	33	-40,5	13	3	35	6	22	35	M8
03182-016	03182-116	16	25	28	40	102,5	41,5	-49	13	3	42	6	30	50	M10
03182-020	03182-120	20	30	33	40	110,5	41,5	-49	13	3	50	6	46	63	M10
03182-025	03182-125	25	38	42	50	130	51	-58,5	13	3	60	6	39	73	M10

商品概述
