

商品描述/产品说明



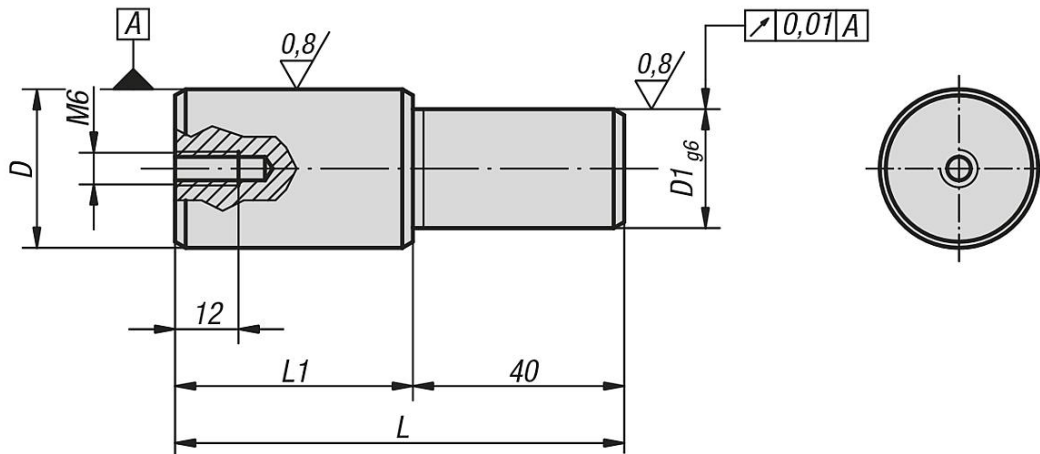
产品说明

材料：
钢制。

规格：
经渗碳硬化处理。
配合直径经打磨处理。

提示：
中心孔定心销适用基板01148。

图纸



商品概述

订货号	D	D1	L	L1
03114-2520	25 g6	20	75	35
03114-3020	30h6	20	85	45
03114-3025	30h6	25	85	45

商品概述
