

## 商品描述/产品说明



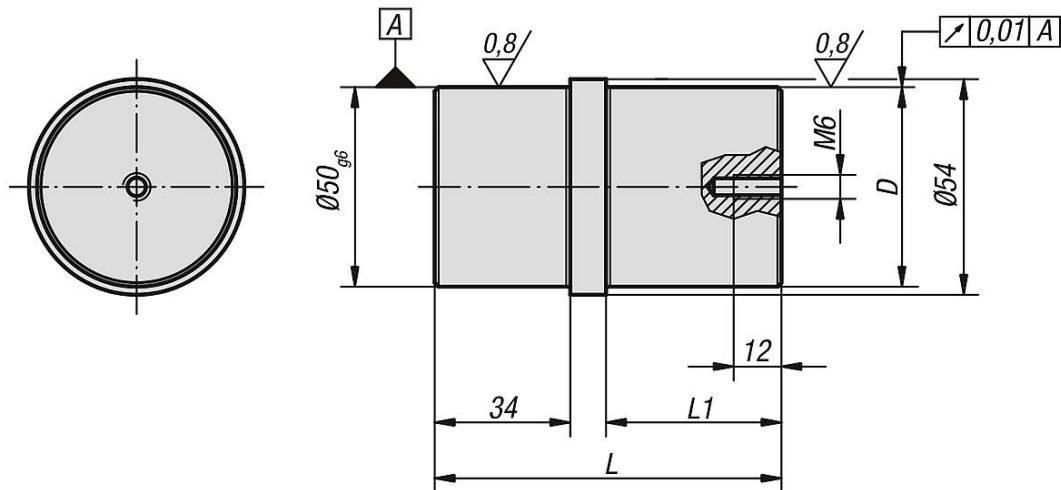
## 产品说明

材料：  
钢制。

规格：  
经渗碳硬化处理。  
配合直径经打磨处理。

提示：  
中心孔定心销适用基板01148、01263、01265、01267 和 01850。

## 图纸



## 商品概述

订货号	D	L	L1
03110-5025	25 g6	77	34
03110-5030	30 h6	87	44
03110-5050	50 g6	87	44

商品概述

---