

## 商品描述/产品说明

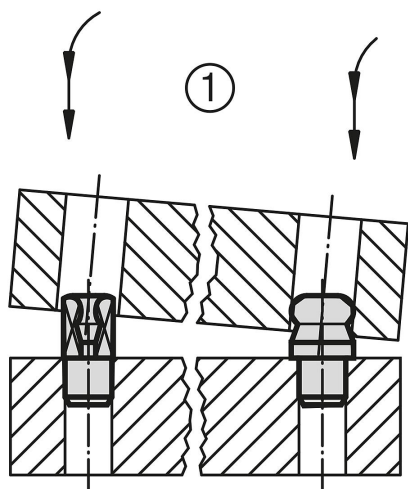


## 产品说明

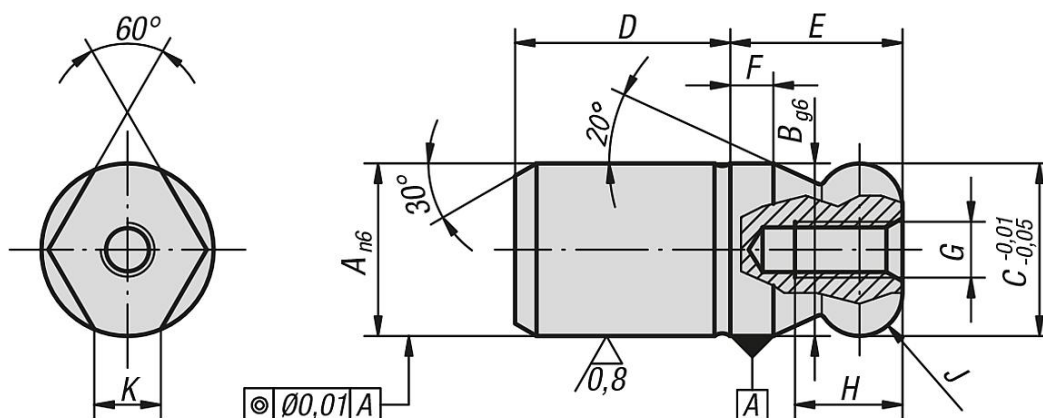
材料：  
工具钢或不锈钢 1.4305。

规格：  
钢制，经硬化和打磨处理。  
不锈钢，经打磨和渗碳处理。

提示：  
带球头端的定位销用于方便地定位连接。由定位孔角度偏差或者定位销不平行导致的倾斜，得以通过球头端降至最低限度（请参见接合示意图 1，03108 B 型）。



## 图纸



## 商品概述

订货号 工具钢	订货号 不锈钢	A	B	C	D	E	F	G	H	J	K
03107-052	03107-5052	5	5	5	6	5	2	M2,5	4,5	R 1	1,5
03107-062	03107-5062	6	6	6	8	6	2	M3	5	R 1	1,8
03107-082	03107-5082	8	8	8	10	8	2	M3	6	R 2	1,9
03107-102	03107-5102	10	10	10	13	10	2,5	M3	6	R 2,5	2,5
03107-122	03107-5122	12	12	12	15	12	3	M4	8	R 3	2,5
03107-142	03107-5142	14	14	14	17	14	3,5	M4	8	R 3,5	3,9
03107-162	03107-5162	16	16	16	20	16	4	M5	10	R 4	4,3
03107-202	03107-5202	20	20	20	25	20	5	M5	10	R 5	5
03107-252	-	25	25	25	25	25	6	M5	10	R 6	5,6

## 商品概述

订货号 工具钢	订货号 不锈钢	A	B	C	D	E	F	G	H	J	K
03107-302	-	30	30	30	30	30	8	M6	12	R 8	8,8
03107-402	-	40	40	40	40	40	10	M6	12	R 10	12,8
03107-502	-	50	50	50	50	50	12	M6	12	R 12	16,7