

## 商品描述/产品说明



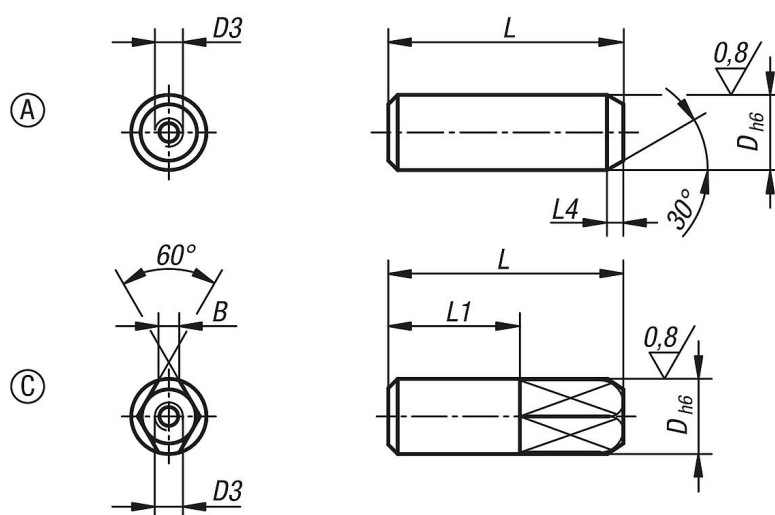
## 产品说明

材料：  
工具钢。

规格：  
经硬化和打磨处理 (HRC 56 +2)。

提示：  
使用拔销工具可轻松将定位销取出。

## 图纸



## 商品概述

订货号	类型	D	D3	L	L1	L4	B
03105-08	A	8	M3	25	-	3	-
03105-10	A	10	M3	30	-	3	-
03105-12	A	12	M5	34	-	4	-
03105-16	A	16	M5	42	-	4	-
03105-20	A	20	M5	47	-	5	-
03105-25	A	25	M5	49	-	5	-
03105-082	C	8	M3	25	14	-	2,2
03105-102	C	10	M3	30	17	-	3
03105-122	C	12	M5	34	20	-	3,5
03105-162	C	16	M5	42	26	-	5
03105-202	C	20	M5	47	30	-	6
03105-252	C	25	M5	49	30	-	8

商品概述

---