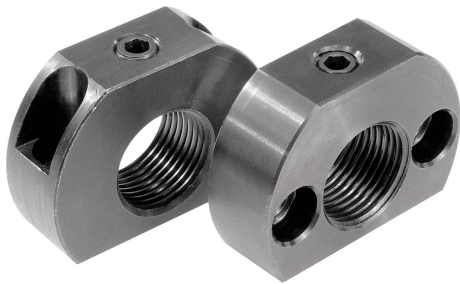


## 商品描述/产品说明



## 产品说明

材料：  
钢制。

规格：  
黑色氧化处理。

提示：

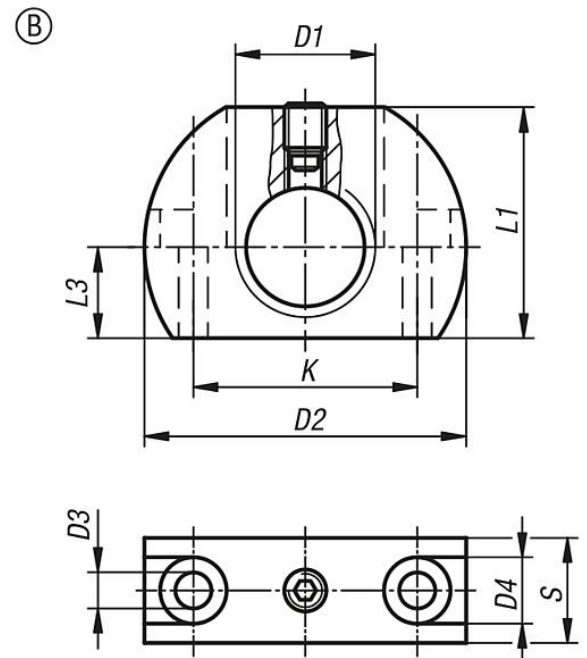
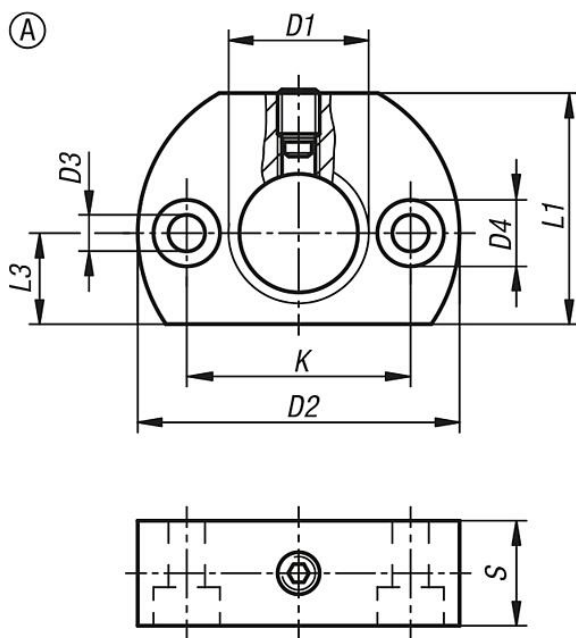
固定件起到固定手柄型分度销的辅助作用，扩展了其使用范围。它们也适用其它类型的锁紧柱塞。

图纸提示：

A型：安装孔与锁紧螺栓平行

B型：安装孔与锁紧螺栓垂直

## 图纸



## 商品概述

订货号	类型	D1	D2	D3	D4	K	L1	L3	S
03099-112	A	M12	36	5,5	10	24	25	10	12
03099-1121	A	M12x1,5	36	5,5	10	24	25	10	12
03099-116	A	M16	46	5,5	10	32	33	13	15
03099-1161	A	M16x1,5	46	5,5	10	32	33	13	15
03099-120	A	M20	46	5,5	10	32	33	13	15
03099-1201	A	M20x1,5	46	5,5	10	32	33	13	15
03099-212	B	M12	36	5,5	10	24	25	10	12
03099-2121	B	M12x1,5	36	5,5	10	24	25	10	12
03099-216	B	M16	46	5,5	10	32	33	13	15
03099-2161	B	M16x1,5	46	5,5	10	32	33	13	15
03099-220	B	M20	46	5,5	10	32	33	13	15
03099-2201	B	M20x1,5	46	5,5	10	32	33	13	15

