

## 商品描述/产品说明



## 产品说明

材料：  
 钢制：  
 顶销硬化处理：  
 套筒 1.0403 可焊接。  
 顶销 强度等级 5.8。

不锈钢：  
 顶销硬化处理：  
 套筒 1.4301 可焊接。  
 顶销 1.4034。

顶销未经硬化处理：  
 套筒 1.4301 可焊接。  
 顶销 1.4305。

黑灰色热塑性塑料蘑菇头把手。

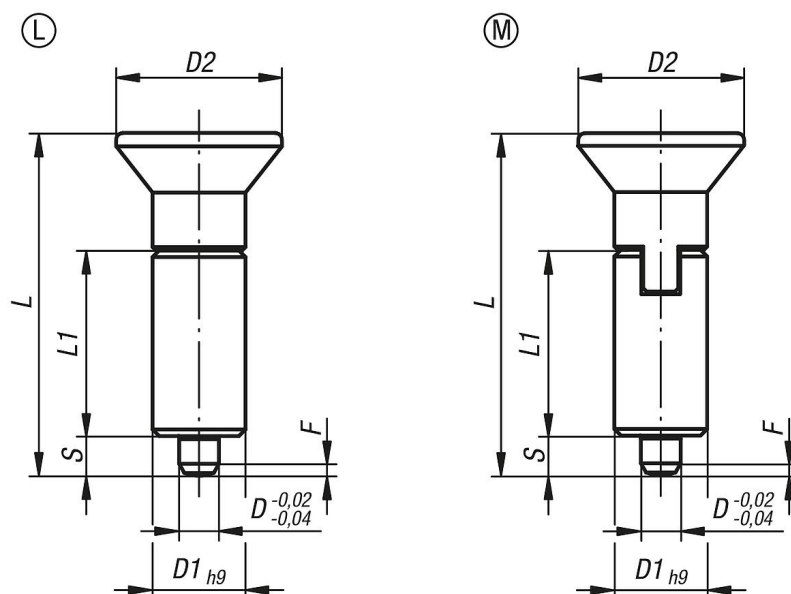
规格：  
 钢制：  
 顶销经硬化、抛光和黑色氧化处理。

不锈钢：  
 顶销经硬化、抛光和黑色氧化处理。顶销未经硬化、抛光和黑色氧化处理。

提示：  
 用锁紧柱塞可防止锁紧位置由于受横向力的作用而发生移动。用手将顶销拔出后才能移动到新锁紧位置。  
 如果柱塞需要维持在拔出状态较长时间，为避免顶销弹回，可选用 M 型。  
 如果锁紧柱塞已焊接，则应将套筒固定好，以防止弹簧因高温而受到热损坏。

根据要求：  
 特殊类型。

## 图纸



## 商品概述

## 分度销 无凸缘/钢制 顶销硬化处理

订货号 类型 L	订货号 类型 M	D	D1	D2	L	L1	行程 S	Fx30°	初始位置 弹簧弹力 F1 约 N	终点位置 弹簧弹力 F2 约 N
03097-1004	03097-2004	4	10	18	38,5	21	4	1	6	12
03097-1105	03097-2105	5	12	21	43,5	24	5	1,3	5	12
03097-1206	03097-2206	6	14	25	51,7	28	6	1,8	6	14
03097-1308	03097-2308	8	18	33	68	36	8	2,3	15	35
03097-1410	03097-2410	10	22	33	74	40	10	2,8	15	34

## 分度销 无凸缘/不锈钢 顶销硬化处理

订货号 类型 L	订货号 类型 M	D	D1	D2	L	L1	行程 S	Fx30°	初始位置 弹簧弹力 F1 约 N	终点位置 弹簧弹力 F2 约 N
03097-01004	03097-02004	4	10	18	38,5	21	4	1	6	12
03097-01105	03097-02105	5	12	21	43,5	24	5	1,3	5	12
03097-01206	03097-02206	6	14	25	51,7	28	6	1,8	6	14
03097-01308	03097-02308	8	18	33	68	36	8	2,3	15	35
03097-01410	03097-02410	10	22	33	74	40	10	2,8	15	34

## 分度销 无凸缘/不锈钢 顶销未经硬化处理

订货号 类型 L	订货号 类型 M	D	D1	D2	L	L1	行程 S	Fx30°	初始位置 弹簧弹力 F1 约 N	终点位置 弹簧弹力 F2 约 N
03097-11004	03097-12004	4	10	18	38,5	21	4	1	6	12
03097-11105	03097-12105	5	12	21	43,5	24	5	1,3	5	12
03097-11206	03097-12206	6	14	25	51,7	28	6	1,8	6	14
03097-11308	03097-12308	8	18	33	68	36	8	2,3	15	35
03097-11410	03097-12410	10	22	33	74	40	10	2,8	15	34

