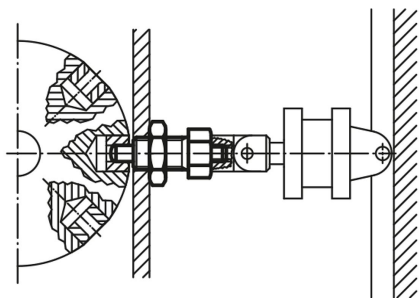


商品描述/产品说明



产品说明

材料：
钢制：
顶销硬化处理：
强度等级 5.8。

不锈钢：
顶销硬化处理：
螺纹套筒 1.4305。
顶销 1.4034。

顶销未经硬化处理：
螺纹套筒 1.4305。
顶销 1.4305。

规格：
钢制：
顶销经硬化、抛光和黑色氧化处理。

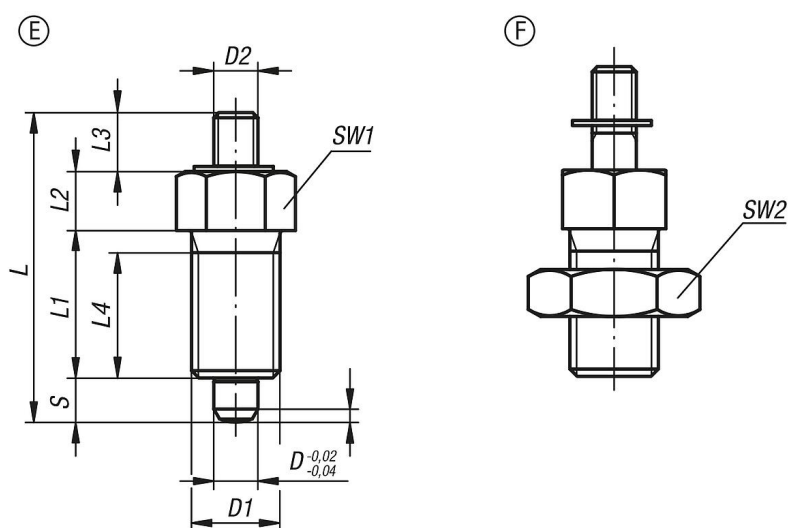
不锈钢：
顶销经硬化、抛光和黑色氧化处理。顶销未经硬化、抛光和黑色氧化处理。

提示：
分度销用于固定工件防止侧向位置移动。只有将顶销拔出后才能移动到新位置。凸出的顶销杆上可以安装特定的把手。此外，这种柱塞还可以通过电控气缸实现自动动作，或者通过鲍登线进行远程控制。

根据要求：
特殊类型。

图纸提示：
E型: 带顶销, 不带锁紧螺母
F型: 带顶销, 带锁紧螺母

图纸



商品概述

订货号	类型	主体材料	主体表面	D	D1	D2	L	L1	L2	L3	行程 S	SW1	SW2	Fx30°	初始位置 弹簧弹力 F1 约 N	终点位置 弹簧弹力 F2 约 N
03092-1903	E	钢制	经硬化处理	3	M6x0,75	M2	24	12	5	3,5	3,5	8	-	0,8	4,5	10
03092-1004	E	钢制	经硬化处理	4	M8x1	M3	32	15	6	7	4	10	-	1	6	12
03092-1105	E	钢制	经硬化处理	5	M10x1	M4	37	17	7	8	5	13	-	1,3	5	12
03092-1206	E	钢制	经硬化处理	6	M12x1,5	M6	42	20	8	8	6	14	-	1,8	6	14
03092-1308	E	钢制	经硬化处理	8	M16x1,5	M8	56	26	10	12	8	19	-	2,3	15	35
03092-1410	E	钢制	经硬化处理	10	M20x1,5	M8	62	28	12	12	10	22	-	2,8	15	34
03092-1412	E	钢制	经硬化处理	12	M20x1,5	M8	66	28	14	12	12	22	-	2,8	15	39
03092-1516	E	钢制	经硬化处理	16	M24x2	M10	80	32	18	14	16	27	-	3,2	20	46
03092-01903	E	不锈钢	经硬化处理	3	M6x0,75	M2	24	12	5	3,5	3,5	8	-	0,8	4,5	10
03092-01004	E	不锈钢	经硬化处理	4	M8x1	M3	32	15	6	7	4	10	-	1	6	12
03092-01105	E	不锈钢	经硬化处理	5	M10x1	M4	37	17	7	8	5	13	-	1,3	5	12
03092-01206	E	不锈钢	经硬化处理	6	M12x1,5	M6	42	20	8	8	6	14	-	1,8	6	14
03092-01308	E	不锈钢	经硬化处理	8	M16x1,5	M8	56	26	10	12	8	19	-	2,3	15	35
03092-01410	E	不锈钢	经硬化处理	10	M20x1,5	M8	62	28	12	12	10	22	-	2,8	15	34
03092-01412	E	不锈钢	经硬化处理	12	M20x1,5	M8	66	28	14	12	12	22	-	2,8	15	39
03092-01516	E	不锈钢	经硬化处理	16	M24x2	M10	80	32	18	14	16	27	-	3,2	20	46
03092-11903	E	不锈钢	未硬化处理	3	M6x0,75	M2	24	12	5	3,5	3,5	8	-	0,8	4,5	10
03092-11004	E	不锈钢	未硬化处理	4	M8x1	M3	32	15	6	7	4	10	-	1	6	12
03092-11105	E	不锈钢	未硬化处理	5	M10x1	M4	37	17	7	8	5	13	-	1,3	5	12
03092-11206	E	不锈钢	未硬化处理	6	M12x1,5	M6	42	20	8	8	6	14	-	1,8	6	14
03092-11308	E	不锈钢	未硬化处理	8	M16x1,5	M8	56	26	10	12	8	19	-	2,3	15	35
03092-11410	E	不锈钢	未硬化处理	10	M20x1,5	M8	62	28	12	12	10	22	-	2,8	15	34
03092-11412	E	不锈钢	未硬化处理	12	M20x1,5	M8	66	28	14	12	12	22	-	2,8	15	39
03092-11516	E	不锈钢	未硬化处理	16	M24x2	M10	80	32	18	14	16	27	-	3,2	20	46
03092-2903	F	钢制	经硬化处理	3	M6x0,75	M2	24	12	5	3,5	3,5	8	10	0,8	4,5	10
03092-2004	F	钢制	经硬化处理	4	M8x1	M3	32	15	6	7	4	10	13	1	6	12
03092-2105	F	钢制	经硬化处理	5	M10x1	M4	37	17	7	8	5	13	17	1,3	5	12
03092-2206	F	钢制	经硬化处理	6	M12x1,5	M6	42	20	8	8	6	14	19	1,8	6	14
03092-2308	F	钢制	经硬化处理	8	M16x1,5	M8	56	26	10	12	8	19	24	2,3	15	35
03092-2410	F	钢制	经硬化处理	10	M20x1,5	M8	62	28	12	12	10	22	30	2,8	15	34
03092-2412	F	钢制	经硬化处理	12	M20x1,5	M8	66	28	14	12	12	22	30	2,8	15	39
03092-2516	F	钢制	经硬化处理	16	M24x2	M10	80	32	18	14	16	27	36	3,2	20	46
03092-02903	F	不锈钢	经硬化处理	3	M6x0,75	M2	24	12	5	3,5	3,5	8	10	0,8	4,5	10
03092-02004	F	不锈钢	经硬化处理	4	M8x1	M3	32	15	6	7	4	10	13	1	6	12
03092-02105	F	不锈钢	经硬化处理	5	M10x1	M4	37	17	7	8	5	13	17	1,3	5	12
03092-02206	F	不锈钢	经硬化处理	6	M12x1,5	M6	42	20	8	8	6	14	19	1,8	6	14
03092-02308	F	不锈钢	经硬化处理	8	M16x1,5	M8	56	26	10	12	8	19	24	2,3	15	35
03092-02410	F	不锈钢	经硬化处理	10	M20x1,5	M8	62	28	12	12	10	22	30	2,8	15	34
03092-02412	F	不锈钢	经硬化处理	12	M20x1,5	M8	66	28	14	12	12	22	30	2,8	15	39
03092-02516	F	不锈钢	经硬化处理	16	M24x2	M10	80	32	18	14	16	27	36	3,2	20	46
03092-12903	F	不锈钢	未硬化处理	3	M6x0,75	M2	24	12	5	3,5	3,5	8	10	0,8	4,5	10
03092-12004	F	不锈钢	未硬化处理	4	M8x1	M3	32	15	6	7	4	10	13	1	6	12
03092-12105	F	不锈钢	未硬化处理	5	M10x1	M4	37	17	7	8	5	13	17	1,3	5	12
03092-12206	F	不锈钢	未硬化处理	6	M12x1,5	M6	42	20	8	8	6	14	19	1,8	6	14
03092-12308	F	不锈钢	未硬化处理	8	M16x1,5	M8	56	26	10	12	8	19	24	2,3	15	35
03092-12410	F	不锈钢	未硬化处理	10	M20x1,5	M8	62	28	12	12	10	22	30	2,8	15	34
03092-12412	F	不锈钢	未硬化处理	12	M20x1,5	M8	66	28	14	12	12	22	30	2,8	15	39
03092-12516	F	不锈钢	未硬化处理	16	M24x2	M10	80	32	18	14	16	27	36	3,2	20	46