

商品描述/产品说明



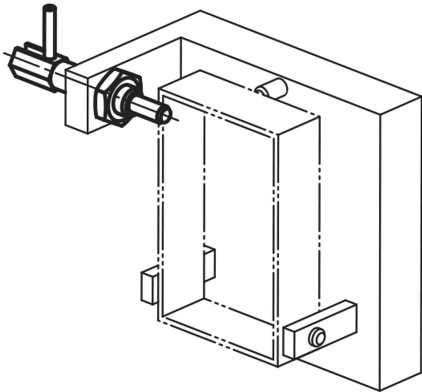
产品说明

材料：
钢制 强度等级5.8。

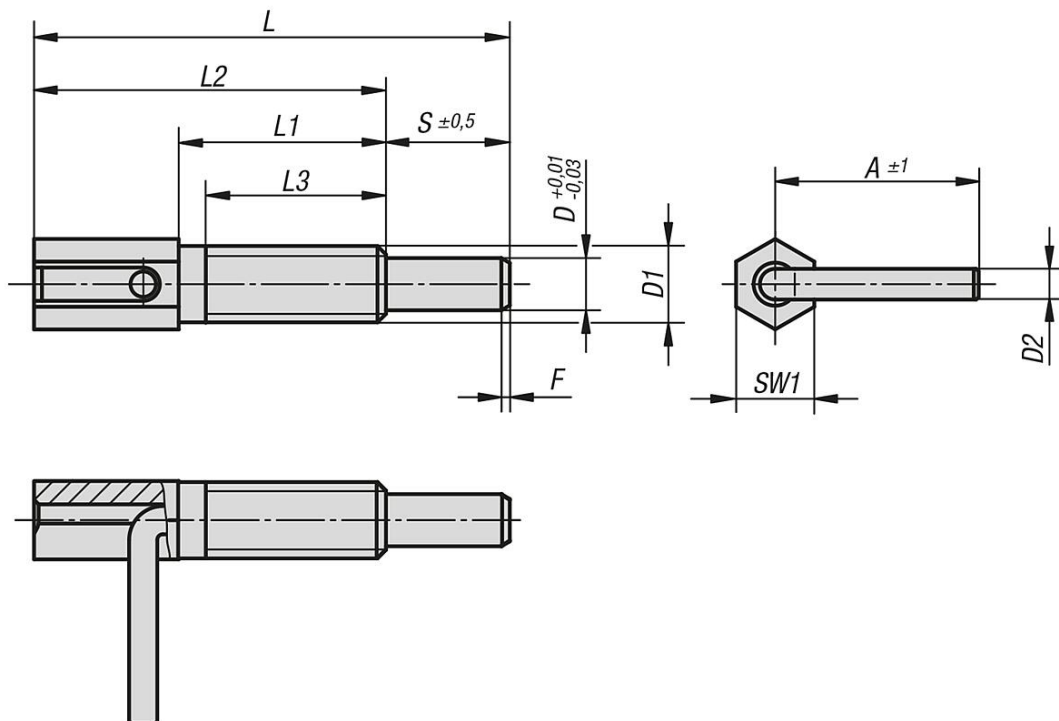
规格：
蓝色钝化处理。

提示：
分度销用于固定工件防止侧向位置移动。只有将顶销拔出后才能移动到新位置。

根据要求：
特殊类型。



图纸



商品概述

订货号	A	D	D1	D2	L	L1	L2	L3	行程 S	SW1	Fx30°	初始位置 弹簧弹力 F1 约 N	终点位置 弹簧弹力 F2 约 N	锁紧扭矩 max. Nm
03091-1104	16	4	M6	2,3	41,5	20	32	17	9,5	6	0,7	3	10	1,6
03091-1905	19	5	M8	3	54	27	42	24	12	8	0,9	3,5	13,5	4,5
03091-1206	23,5	6	M10	3,5	65	33,5	51	30	14	10	1,1	4	16	10
03091-1308	31	8	M12	4,7	73	31,8	54	28	19	12	1,3	4	22	13
03091-1410	33	10	M16	4,7	102,5	50,5	77,5	44,5	25	16	1,6	4	23	42