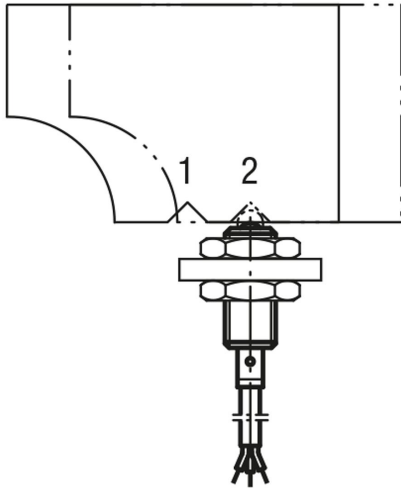
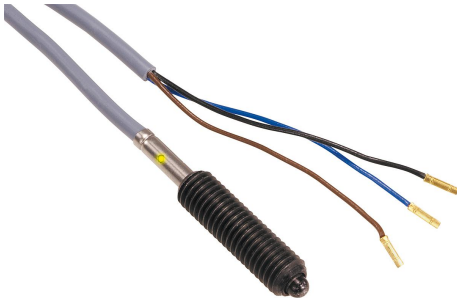


商品描述/产品说明



产品说明

材料：
钢制套筒、顶销及弹簧。
电感式接近开关。

规格：
黑色氧化。顶销硬化处理。

提示：
通过内置的末端检测开关可以发出电气控制信号。
电压：U = 10 - 30 V DC
电流：I max. = 200 mA
温度范围：-25 °C - +70 °C
防护等级：IP 67

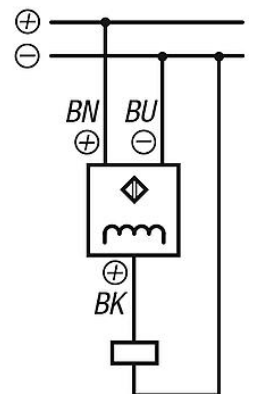
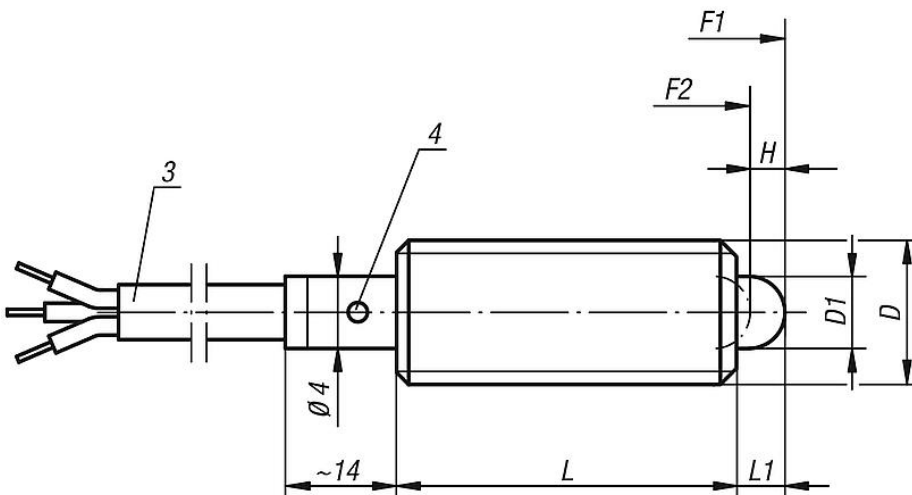
安全：
这种带状态传感器的弹簧柱塞不适用于人身的安全防护。

图纸提示：
3) 电缆 \varnothing 3.5 mm; 长度约 2 m
4) LED-指示灯

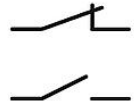
BN = 棕色
BK = 黑色
BU = 蓝色

位置反馈应用示例：
位置1：滑块锁定
位置2：滑块脱开

图纸



PNP



商品概述

订货号	类型 2	D	D1	H	L	L1	触点开关 触发位置 H1	初始位置 弹簧弹力 F1 约 N	终点位置 弹簧弹力 F2 约 N
03020-5061	常闭	M6	2,7	2	27	3	1,2 - 1,6	7	20
03020-5081	常闭	M8	4	2	29	3	1,2 - 1,8	15	30
03020-5101	常闭	M10	4,5	3	36	4	2,2 - 2,8	26	44
03020-5062	常开	M6	2,7	2	27	3	1,2 - 1,6	7	20
03020-5082	常开	M8	4	2	29	3	1,2 - 1,8	15	30
03020-5102	常开	M10	4,5	3	36	4	2,2 - 2,8	26	44