

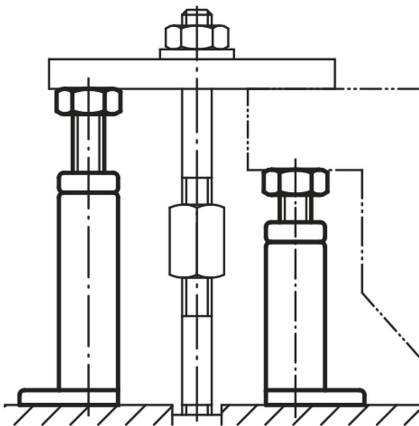
商品描述/产品说明

产品说明

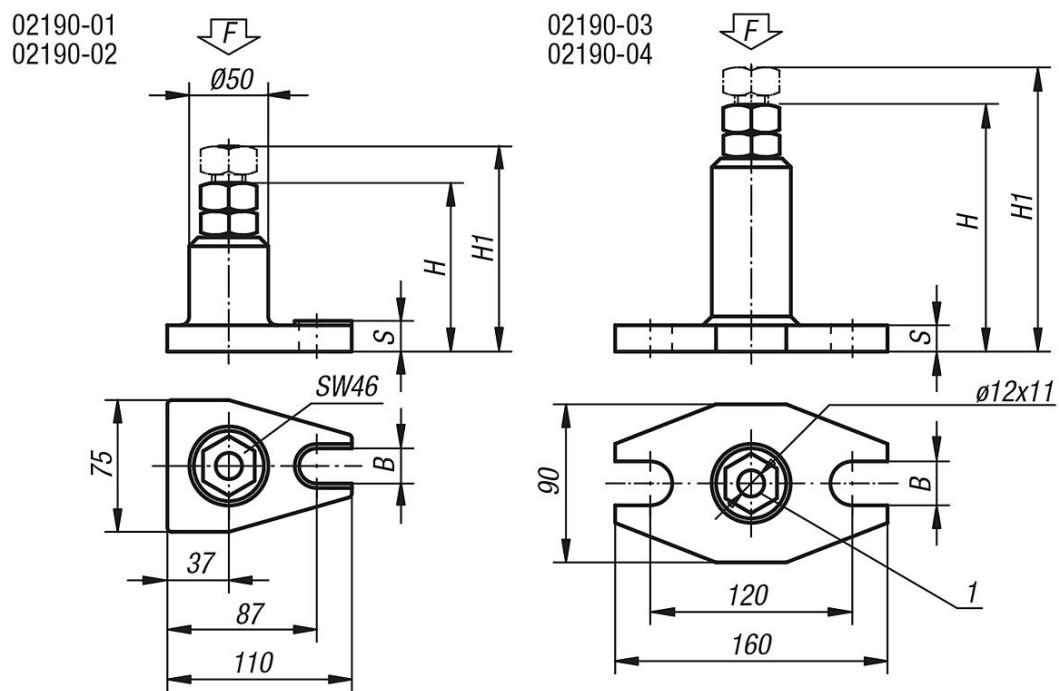
材料：
调制钢。

规格：
锤纹漆，带梯形螺纹 30 x 6 的主轴。

图纸提示：
1) 02210 的定心孔



图纸



商品概述

订货号	调节范围	底座	H	H1	B	S	F kN
02190-01	100 - 140	76x111	100	140	18	17	60
02190-02	140 - 200	76x111	140	200	18	17	60
02190-03	200 - 320	90x160	200	320	22	22	40
02190-04	320 - 540	90x160	320	540	22	25	25