

商品描述/产品说明



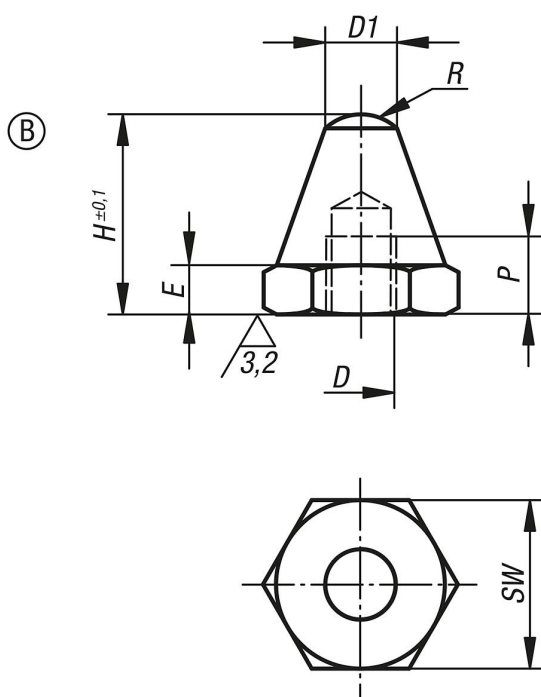
产品说明

材料：
调质钢主体。

规格：
主体经调质和黑色氧化处理。

提示：
定位销用于对未经加工和经加工的工件进行支撑和夹紧。此外，其还用作夹具和加工中的挡块、压紧块。
埋头螺栓或螺柱可以拧入和粘合在螺纹 D 中。这样，便可轻松获取具有外螺纹的简单型定位销。

图纸



商品概述

订货号	类型	D	D1	E	H	P	R	SW
02028-206012	B	M6	6	3	12,5	4	5	11
02028-206025	B	M6	6	3	25	7	5	11
02028-208015	B	M8	8	4	15	6	8,5	13
02028-208030	B	M8	8	4	30	9	8,5	13
02028-210020	B	M10	10	5	20	9	9	17
02028-210040	B	M10	10	5	40	13	9	17
02028-212025	B	M12	12	6	25	11	12,75	19
02028-212050	B	M12	12	6	50	16	12,75	19
02028-216030	B	M16	16	8	30	12	17	24
02028-216060	B	M16	16	8	60	20	17	24

商品概述
