

商品描述/产品说明



产品说明

材料：
钢或不锈钢 1.4305。

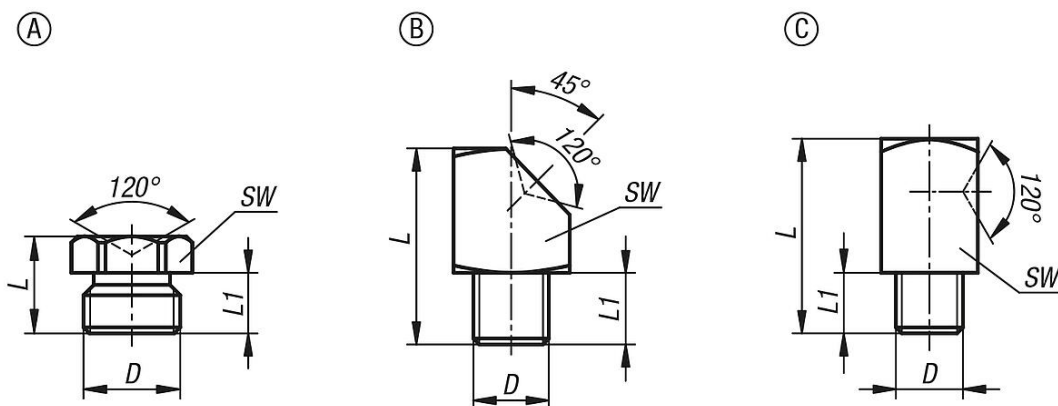
规格：
钢制镀锌。
亮色不锈钢。

提示：
漏斗形润滑嘴特别适用于齐平或下陷安装。
漏斗的形状确保了在难以接近的位置也可进行所需的润滑。

图纸提示：

A 型：直
B 型：弯曲 45°
C 型：弯曲 90°

图纸



商品概述

订货号	类型	主体材料	类型 2	D	L	L1	SW
97942-1106100	A	钢制	六角	M6x1	9	6	7
97942-1108100	A	钢制	六角	M8x1	9	6	9
97942-1108125	A	钢制	六角	M8x1,25	9	6	9
97942-1110100	A	钢制	六角	M10x1	9,5	6,5	11
97942-1118	A	钢制	六角	R1/8	9	6	11
97942-2106100	A	不锈钢	六角	M6x1	8,2	6	7
97942-2108100	A	不锈钢	六角	M8x1	9,5	6,5	9
97942-2108125	A	不锈钢	六角	M8x1,25	9,5	6,5	9
97942-2110100	A	不锈钢	六角	M10x1	9	6	11
97942-2118	A	不锈钢	六角	G1/8	9	6	11
97942-1206100	B	钢制	方形	M6x1	15	5,5	9
97942-1208100	B	钢制	方形	M8x1	15	5,5	9
97942-1208125	B	钢制	方形	M8x1,25	15	5,5	9
97942-1210100	B	钢制	方形	M10x1	15	5,5	11
97942-1218	B	钢制	方形	R1/8	15	5,5	11
97942-1306100	C	钢制	方形	M6x1	18	5,5	9
97942-1308100	C	钢制	方形	M8x1	18	5,5	9
97942-1308125	C	钢制	方形	M8x1,25	18	5,5	9
97942-1310100	C	钢制	方形	M10x1	18	5,5	11
97942-1318	C	钢制	方形	R1/8	18	5,5	11

商品概述
