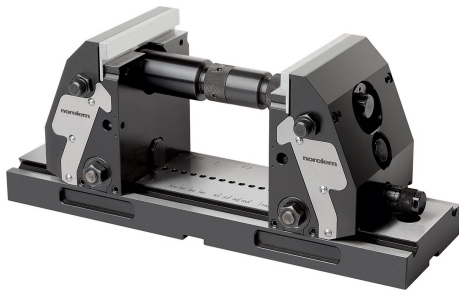
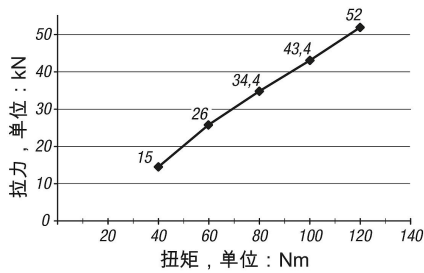


商品描述/产品说明



紧凑型 5 轴夹具拉力



产品说明

材料：
渗碳钢底板和钳口。
工具钢夹钳。

规格：
钳口经黑色氧化处理。
夹钳，亮色。

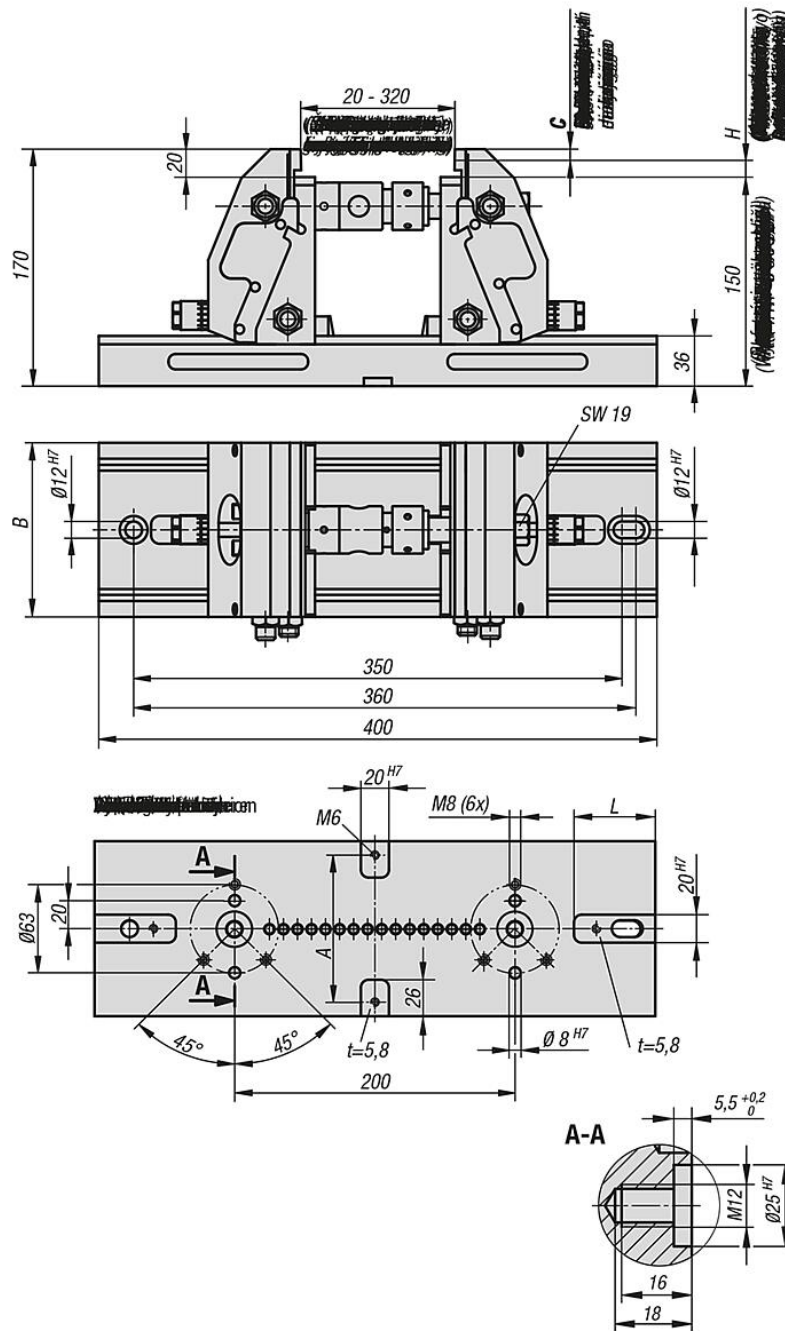
提示：
夹钳带有刻度，操作简单和可快速调节，可根据新工件进行快速稳固的调节。
通过 5 轴夹具的对称结构始终定心对中工件。
工件易于操作，可以使用短的标准刀具。因此可大幅度降低刀具成本。

夹紧深度 >5 mm 时产生下拉力。
夹紧宽度可在 20 mm 到 320 mm 之间进行选择。

装配：
紧凑型 5 轴夹具可安装到 T 型槽工作台、格栅系统上，以及通过适配器法兰安装到旋转的零点夹持系统上。

附件：
支撑板 41345
夹钳 41320
摆动卡爪 41325
中间卡爪 41335
十字夹持联轴器 41365
请单独订购支撑板和带销钉的夹钳。

图纸



商品概述

紧凑型 5 轴夹具，光滑夹钳

订货号	A	B	C	H	L	拉力 max. kN	适用轴肩螺栓	重量 kg
41300-124000901500	70	90	8/3	12/17	57,5	参见示意图	07533-12055	22.272
41300-124001251500	105	125	8/3	12/17	58	参见示意图	07533-12055	31

商品概述
