

商品描述/产品说明



产品说明

材料：

不锈钢 1.4308。

不锈钢螺纹销 1.4305。

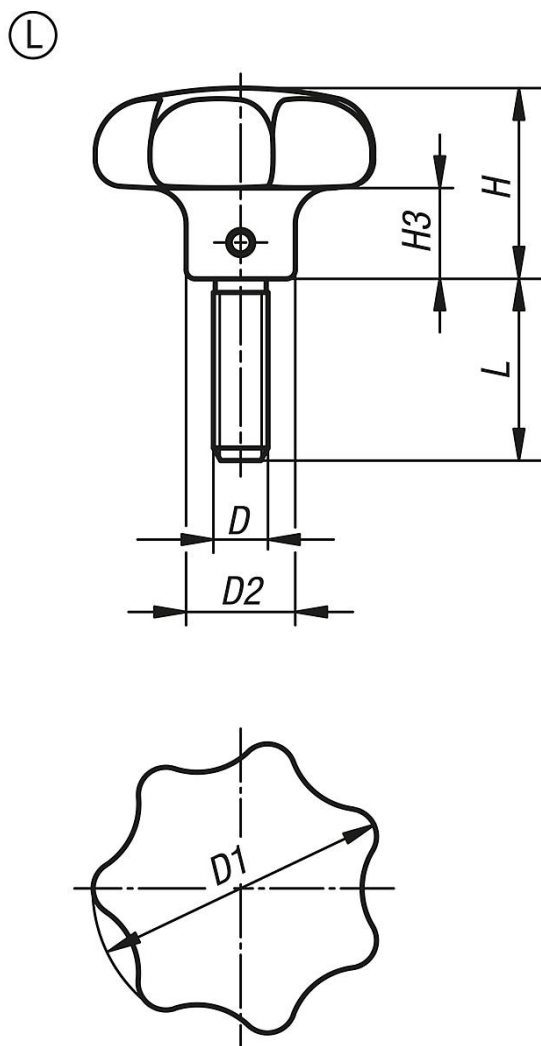
不锈钢十字销 1.4310。

规格：

星形旋钮经喷砂处理。

螺纹销和十字销为亮色。

图纸



商品概述

订货号	类型	主体表面	D	D1	D2	H	H3	L
06194-632063X15	L	喷丸	M6	32	12	21	10	15
06194-632063X20	L	喷丸	M6	32	12	21	10	20
06194-632063X25	L	喷丸	M6	32	12	21	10	25
06194-632063X30	L	喷丸	M6	32	12	21	10	30
06194-640083X20	L	喷丸	M8	40	14	26	13	20
06194-640083X25	L	喷丸	M8	40	14	26	13	25
06194-640083X30	L	喷丸	M8	40	14	26	13	30
06194-640083X40	L	喷丸	M8	40	14	26	13	40
06194-650103X25	L	喷丸	M10	50	18	34	17	25
06194-650103X30	L	喷丸	M10	50	18	34	17	30
06194-650103X40	L	喷丸	M10	50	18	34	17	40
06194-650103X50	L	喷丸	M10	50	18	34	17	50
06194-663123X30	L	喷丸	M12	63	20	42	21	30
06194-663123X40	L	喷丸	M12	63	20	42	21	40
06194-663123X50	L	喷丸	M12	63	20	42	21	50
06194-663123X60	L	喷丸	M12	63	20	42	21	60

商品概述
