

商品描述/产品说明



产品说明

材料：
压铸铝。
塑料盖板。

规格：
经黑色粉末喷涂处理。
黑色盖板。

提示：
用于门和阀门的方便和安全锁定。安装无需机械处理，在正面用圆柱头或半圆头埋头螺栓（M6号）。在上锁状态下具备防卸下保险。在钥匙操作时，分别随附2个钥匙。钥匙可以从两个位置上拔下（打开和关闭）。锁定是相同的，也就是说每个锁都可以用相同的钥匙打开（欧标钥匙5333）。在双位致动时，随附双位钥匙。

图纸提示：
操作件：
a) 相同锁定的钥匙
b) 方形 8 mm
c) 双齿 5 mm

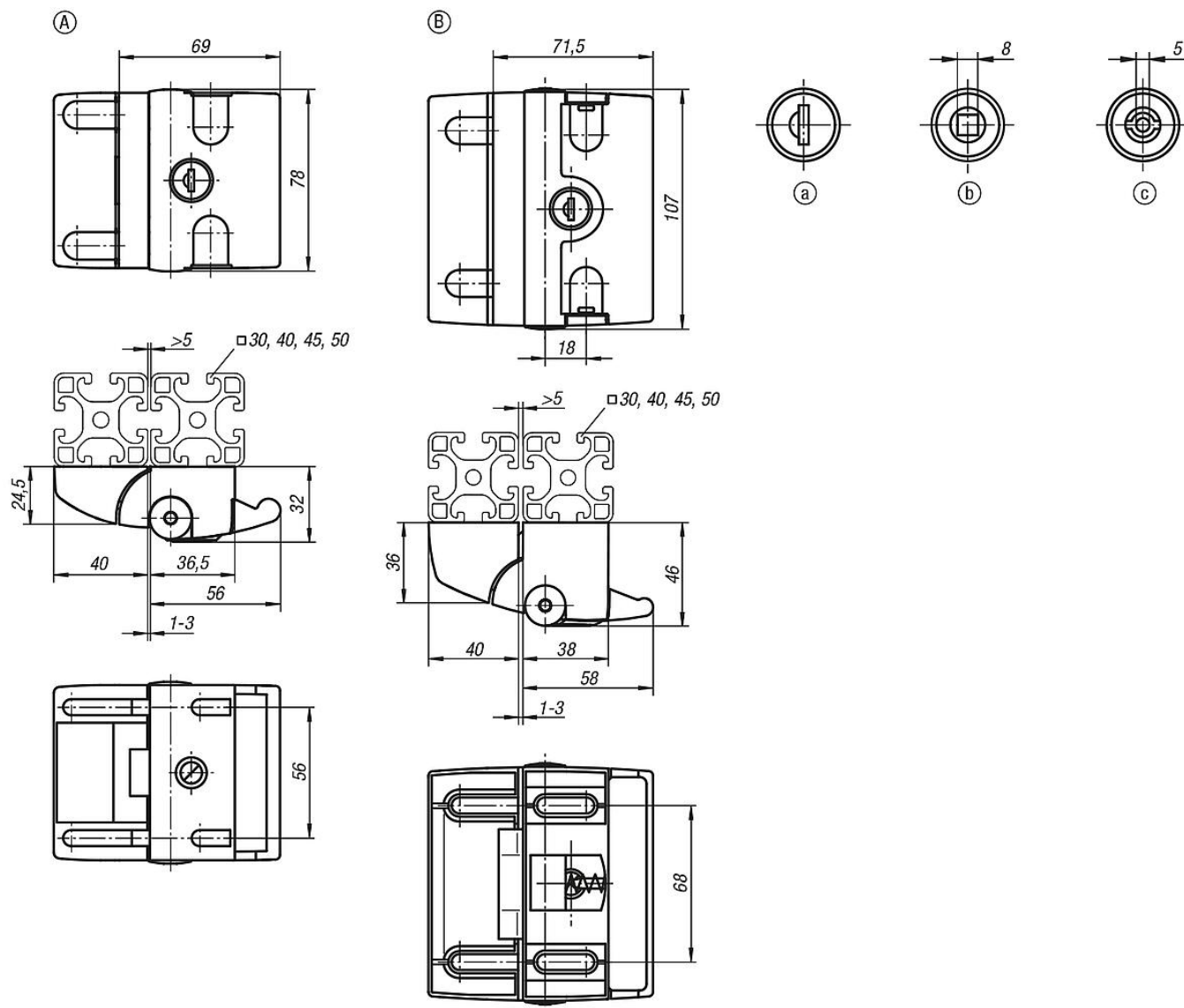
商品描述/产品说明



商品描述/产品说明



图纸



商品概述

订货号	主体颜色	类型	槽宽	操作元件
05598-100561	黑色	A	8/10	不可锁定
05598-170561	黑色	A	8/10	锁
05598-118561	黑色	A	8/10	方形 8 mm
05598-145561	黑色	A	8/10	双齿 5 mm
05598-200681	黑色	B	8/10	不可锁定
05598-270681	黑色	B	8/10	锁