

## 商品描述/产品说明



## 产品说明

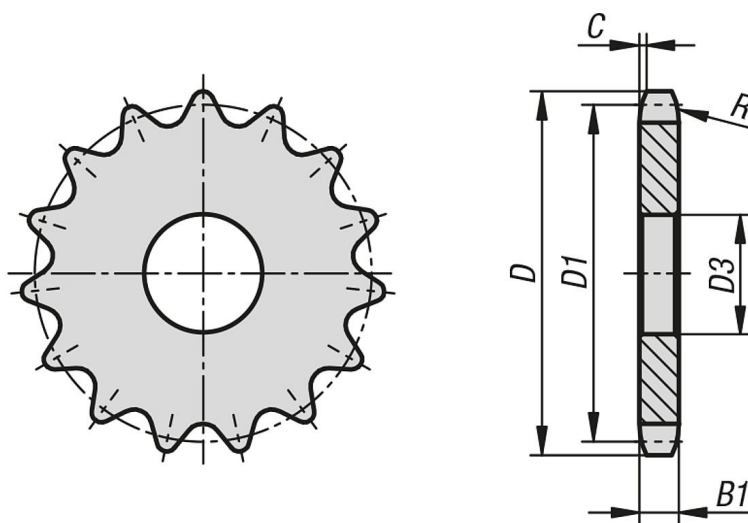
材料：  
低碳钢制

规格：  
亮色，未经硬化处理（不可硬化）。

## 提示：

滚子链条轮盘，符合 DIN ISO 606。链轮盘有定心孔或经过预钻孔。  
(可能因制造技术而异)。因此，表中给出的尺寸 D3 max. 是所提供链轮盘的最大孔值。预钻孔/定心孔可根据客户要求设置装配孔、带键槽的装配孔或螺纹孔。或者，客户也可以使用衬套来减小直径。

## 图纸



## 商品概述

订货号	ISO 编号	节距 英寸	节距 mm	齿数	D	D1	D3 max.	B1	C	R
22264-10580308008	10 B-1	5/8X3/8	15,875 x 9,65	8	48,4	41,48	10	9,1	1,6	16
22264-10580308009	10 B-1	5/8X3/8	15,875 x 9,65	9	53,3	46,42	10	9,1	1,6	16
22264-10580308010	10 B-1	5/8X3/8	15,875 x 9,65	10	58,3	51,37	10	9,1	1,6	16
22264-10580308011	10 B-1	5/8X3/8	15,875 x 9,65	11	63,2	56,34	10	9,1	1,6	16
22264-10580308012	10 B-1	5/8X3/8	15,875 x 9,65	12	68,2	61,34	10	9,1	1,6	16
22264-10580308013	10 B-1	5/8X3/8	15,875 x 9,65	13	73,2	66,32	10	9,1	1,6	16
22264-10580308014	10 B-1	5/8X3/8	15,875 x 9,65	14	78,2	71,34	12	9,1	1,6	16
22264-10580308015	10 B-1	5/8X3/8	15,875 x 9,65	15	83,2	76,36	12	9,1	1,6	16
22264-10580308016	10 B-1	5/8X3/8	15,875 x 9,65	16	88,3	81,37	12	9,1	1,6	16
22264-10580308017	10 B-1	5/8X3/8	15,875 x 9,65	17	93,3	86,39	12	9,1	1,6	16
22264-10580308018	10 B-1	5/8X3/8	15,875 x 9,65	18	98,3	91,42	12	9,1	1,6	16
22264-10580308019	10 B-1	5/8X3/8	15,875 x 9,65	19	103,3	96,45	12	9,1	1,6	16
22264-10580308020	10 B-1	5/8X3/8	15,875 x 9,65	20	108,4	101,49	12	9,1	1,6	16

## 商品概述

订货号	ISO 编号	节距 英寸	节距 mm	齿数	D	D1	D3 max.	B1	C	R
22264-10580308021	10 B-1	5/8X3/8	15,875 x 9,65	21	113,4	106,52	12	9,1	1,6	16
22264-10580308022	10 B-1	5/8X3/8	15,875 x 9,65	22	118,4	111,55	12	9,1	1,6	16
22264-10580308023	10 B-1	5/8X3/8	15,875 x 9,65	23	123,5	116,58	12	9,1	1,6	16
22264-10580308024	10 B-1	5/8X3/8	15,875 x 9,65	24	128,5	121,62	12	9,1	1,6	16
22264-10580308025	10 B-1	5/8X3/8	15,875 x 9,65	25	133,6	126,66	12	9,1	1,6	16
22264-10580308026	10 B-1	5/8X3/8	15,875 x 9,65	26	138,6	131,7	16	9,1	1,6	16
22264-10580308027	10 B-1	5/8X3/8	15,875 x 9,65	27	143,6	136,75	16	9,1	1,6	16
22264-10580308028	10 B-1	5/8X3/8	15,875 x 9,65	28	148,7	141,78	16	9,1	1,6	16
22264-10580308029	10 B-1	5/8X3/8	15,875 x 9,65	29	153,7	146,83	16	9,1	1,6	16
22264-10580308030	10 B-1	5/8X3/8	15,875 x 9,65	30	158,8	151,87	16	9,1	1,6	16
22264-10580308031	10 B-1	5/8X3/8	15,875 x 9,65	31	163,8	156,92	16	9,1	1,6	16
22264-10580308032	10 B-1	5/8X3/8	15,875 x 9,65	32	168,9	161,95	16	9,1	1,6	16
22264-10580308033	10 B-1	5/8X3/8	15,875 x 9,65	33	173,9	167	16	9,1	1,6	16
22264-10580308034	10 B-1	5/8X3/8	15,875 x 9,65	34	178,9	172,05	16	9,1	1,6	16
22264-10580308035	10 B-1	5/8X3/8	15,875 x 9,65	35	184	177,1	16	9,1	1,6	16
22264-10580308036	10 B-1	5/8X3/8	15,875 x 9,65	36	189	182,15	20	9,1	1,6	16
22264-10580308037	10 B-1	5/8X3/8	15,875 x 9,65	37	194,1	187,2	20	9,1	1,6	16
22264-10580308038	10 B-1	5/8X3/8	15,875 x 9,65	38	199,1	192,24	20	9,1	1,6	16
22264-10580308039	10 B-1	5/8X3/8	15,875 x 9,65	39	204,2	197,29	20	9,1	1,6	16
22264-10580308040	10 B-1	5/8X3/8	15,875 x 9,65	40	209,2	202,34	20	9,1	1,6	16
22264-10580308041	10 B-1	5/8X3/8	15,875 x 9,65	41	215,8	207,39	20	9,1	1,6	16
22264-10580308042	10 B-1	5/8X3/8	15,875 x 9,65	42	220,8	212,44	20	9,1	1,6	16
22264-10580308043	10 B-1	5/8X3/8	15,875 x 9,65	43	225,9	217,49	20	9,1	1,6	16
22264-10580308044	10 B-1	5/8X3/8	15,875 x 9,65	44	230,9	222,53	20	9,1	1,6	16
22264-10580308045	10 B-1	5/8X3/8	15,875 x 9,65	45	236	227,58	20	9,1	1,6	16
22264-10580308046	10 B-1	5/8X3/8	15,875 x 9,65	46	241	232,63	20	9,1	1,6	16
22264-10580308047	10 B-1	5/8X3/8	15,875 x 9,65	47	246,1	237,68	20	9,1	1,6	16
22264-10580308048	10 B-1	5/8X3/8	15,875 x 9,65	48	251,1	242,73	20	9,1	1,6	16
22264-10580308049	10 B-1	5/8X3/8	15,875 x 9,65	49	256,2	247,78	20	9,1	1,6	16
22264-10580308050	10 B-1	5/8X3/8	15,875 x 9,65	50	261,2	252,82	20	9,1	1,6	16
22264-10580308051	10 B-1	5/8X3/8	15,875 x 9,65	51	266,3	257,87	20	9,1	1,6	16
22264-10580308052	10 B-1	5/8X3/8	15,875 x 9,65	52	271,3	262,92	20	9,1	1,6	16
22264-10580308053	10 B-1	5/8X3/8	15,875 x 9,65	53	276,4	267,97	20	9,1	1,6	16
22264-10580308054	10 B-1	5/8X3/8	15,875 x 9,65	54	281,4	273,03	20	9,1	1,6	16
22264-10580308055	10 B-1	5/8X3/8	15,875 x 9,65	55	286,5	278,08	20	9,1	1,6	16
22264-10580308056	10 B-1	5/8X3/8	15,875 x 9,65	56	291,5	283,13	25	9,1	1,6	16
22264-10580308057	10 B-1	5/8X3/8	15,875 x 9,65	57	296,6	288,18	25	9,1	1,6	16
22264-10580308058	10 B-1	5/8X3/8	15,875 x 9,65	58	301,6	293,23	25	9,1	1,6	16
22264-10580308060	10 B-1	5/8X3/8	15,875 x 9,65	60	311,7	303,32	25	9,1	1,6	16
22264-10580308062	10 B-1	5/8X3/8	15,875 x 9,65	62	321,8	313,43	25	9,1	1,6	16
22264-10580308064	10 B-1	5/8X3/8	15,875 x 9,65	64	331,9	323,53	25	9,1	1,6	16
22264-10580308065	10 B-1	5/8X3/8	15,875 x 9,65	65	337	328,58	25	9,1	1,6	16
22264-10580308068	10 B-1	5/8X3/8	15,875 x 9,65	68	352,1	343,74	25	9,1	1,6	16
22264-10580308070	10 B-1	5/8X3/8	15,875 x 9,65	70	362,2	353,84	25	9,1	1,6	16
22264-10580308072	10 B-1	5/8X3/8	15,875 x 9,65	72	372,2	363,95	25	9,1	1,6	16
22264-10580308075	10 B-1	5/8X3/8	15,875 x 9,65	75	387,5	379,09	25	9,1	1,6	16
22264-10580308076	10 B-1	5/8X3/8	15,875 x 9,65	76	392,5	384,16	25	9,1	1,6	16
22264-10580308078	10 B-1	5/8X3/8	15,875 x 9,65	78	402,6	394,25	25	9,1	1,6	16
22264-10580308080	10 B-1	5/8X3/8	15,875 x 9,65	80	412,7	404,35	25	9,1	1,6	16
22264-10580308085	10 B-1	5/8X3/8	15,875 x 9,65	85	438	429,62	30	9,1	1,6	16
22264-10580308090	10 B-1	5/8X3/8	15,875 x 9,65	90	463,3	454,88	30	9,1	1,6	16
22264-10580308095	10 B-1	5/8X3/8	15,875 x 9,65	95	488,5	480,14	30	9,1	1,6	16
22264-10580308100	10 B-1	5/8X3/8	15,875 x 9,65	100	513,8	505,4	30	9,1	1,6	16
22264-10580308110	10 B-1	5/8X3/8	15,875 x 9,65	110	564,3	555,92	30	9,1	1,6	16
22264-10580308114	10 B-1	5/8X3/8	15,875 x 9,65	114	584,5	576,13	30	9,1	1,6	16
22264-10580308120	10 B-1	5/8X3/8	15,875 x 9,65	120	614,8	606,44	30	9,1	1,6	16
22264-10580308125	10 B-1	5/8X3/8	15,875 x 9,65	125	640,1	631,71	30	9,1	1,6	16

商品概述

---