

商品描述/产品说明



产品说明

材料：
不锈钢 1.4305。

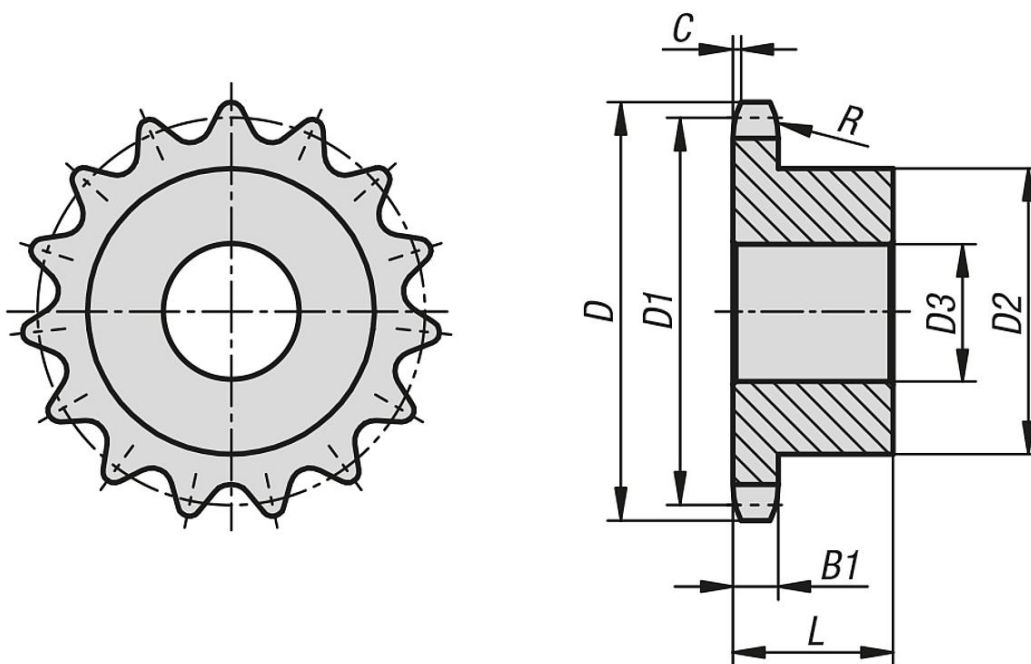
规格：
亮色。

提示：

滚子链条链轮，带单侧轮毅，符合 DIN ISO 606。

链轮有定心孔或经过预钻孔。（可能因制造技术而异）。因此，表中给出的尺寸 D3 max. 是提供链轮的最大孔值。预钻孔/定心孔可根据客户要求设置装配孔、带键槽的装配孔或螺纹孔。或者，客户也可以使用衬套来减小直径。

图纸



商品概述

订货号	ISO 编号	节距 英寸	节距 mm	齿数	D	D1	D2	D3 max.	B1	L	C	R
22255-10580308013	10 B-1	5/8X3/8	15,875 x 9,65	13	73,2	66,32	47	12	9,1	30	1,6	16
22255-10580308014	10 B-1	5/8X3/8	15,875 x 9,65	14	78,2	71,34	52	12	9,1	30	1,6	16
22255-10580308015	10 B-1	5/8X3/8	15,875 x 9,65	15	83,2	76,36	57	12	9,1	30	1,6	16
22255-10580308016	10 B-1	5/8X3/8	15,875 x 9,65	16	88,3	81,37	60	12	9,1	30	1,6	16
22255-10580308017	10 B-1	5/8X3/8	15,875 x 9,65	17	93,3	86,39	60	12	9,1	30	1,6	16
22255-10580308018	10 B-1	5/8X3/8	15,875 x 9,65	18	98,3	91,42	70	14	9,1	30	1,6	16

商品概述

订货号	ISO 编号	节距 英寸	节距 mm	齿数	D	D1	D2	D3 max.	B1	L	C	R
22255-10580308019	10 B-1	5/8X3/8	15,875 x 9,65	19	103,3	96,45	70	14	9,1	30	1,6	16
22255-10580308020	10 B-1	5/8X3/8	15,875 x 9,65	20	108,4	101,49	75	14	9,1	30	1,6	16
22255-10580308021	10 B-1	5/8X3/8	15,875 x 9,65	21	113,4	106,52	75	16	9,1	30	1,6	16
22255-10580308023	10 B-1	5/8X3/8	15,875 x 9,65	23	123,5	116,58	80	16	9,1	30	1,6	16
22255-10580308025	10 B-1	5/8X3/8	15,875 x 9,65	25	133,6	126,66	80	16	9,1	30	1,6	16
22255-10580308030	10 B-1	5/8X3/8	15,875 x 9,65	30	158,8	151,87	90	20	9,1	35	1,6	16