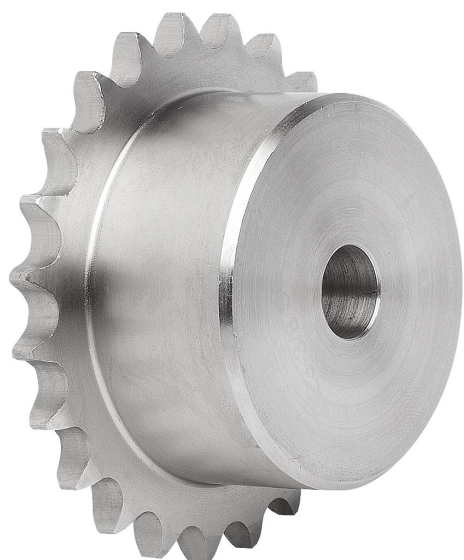


商品描述/产品说明



产品说明

材料：
不锈钢 1.4305。

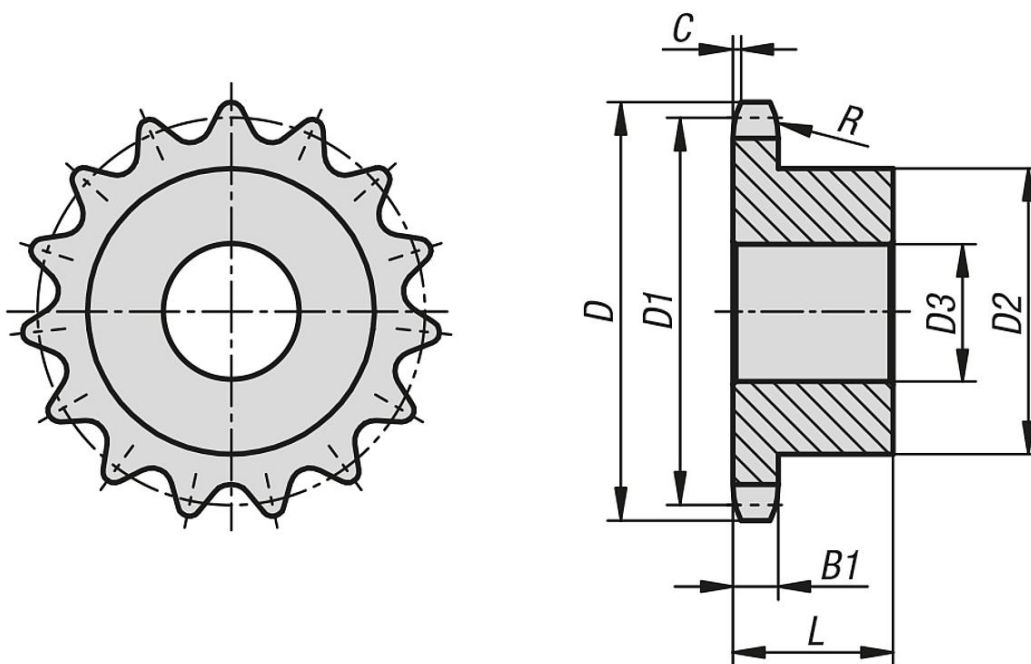
规格：
亮色。

提示：

滚子链条链轮，带单侧轮毂，符合 DIN ISO 606。

链轮有定心孔或经过预钻孔。（可能因制造技术而异）。因此，表中给出的尺寸 D3 max. 是提供链轮的最大孔值。预钻孔/定心孔可根据客户要求设置装配孔、带键槽的装配孔或螺纹孔。或者，客户也可以使用衬套来减小直径。

图纸



商品概述

订货号	ISO 编号	节距 英寸	节距 mm	齿数	D	D1	D2	D3 max.	B1	L	C	R
22255-10380732013	06 B-1	3/8X7/32	9,525 x 5,72	13	43,5	39,8	28	8	5,3	25	1	10
22255-10380732014	06 B-1	3/8X7/32	9,525 x 5,72	14	46,5	42,8	31	8	5,3	25	1	10
22255-10380732015	06 B-1	3/8X7/32	9,525 x 5,72	15	49,5	45,81	34	8	5,3	25	1	10
22255-10380732016	06 B-1	3/8X7/32	9,525 x 5,72	16	52,5	48,82	37	10	5,3	28	1	10
22255-10380732017	06 B-1	3/8X7/32	9,525 x 5,72	17	55,5	51,83	40	10	5,3	28	1	10
22255-10380732018	06 B-1	3/8X7/32	9,525 x 5,72	18	58,6	54,85	43	10	5,3	28	1	10

商品概述

订货号	ISO 编号	节距 英寸	节距 mm	齿数	D	D1	D2	D3 max.	B1	L	C	R
22255-10380732019	06 B-1	3/8X7/32	9,525 x 5,72	19	61,6	57,87	45	10	5,3	28	1	10
22255-10380732020	06 B-1	3/8X7/32	9,525 x 5,72	20	64,6	60,89	46	10	5,3	28	1	10
22255-10380732021	06 B-1	3/8X7/32	9,525 x 5,72	21	67,6	63,91	48	12	5,3	28	1	10
22255-10380732023	06 B-1	3/8X7/32	9,525 x 5,72	23	73,7	69,95	52	12	5,3	28	1	10
22255-10380732025	06 B-1	3/8X7/32	9,525 x 5,72	25	79,7	76	57	12	5,3	28	1	10
22255-10380732030	06 B-1	3/8X7/32	9,525 x 5,72	30	94,8	91,12	60	12	5,3	30	1	10