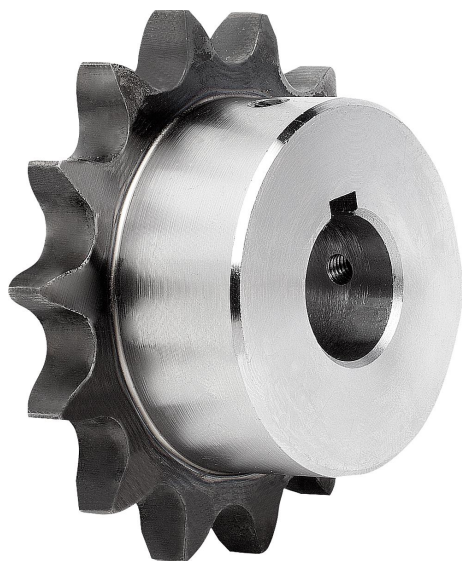


商品描述/产品说明



产品说明

材料：
钢制 C45。

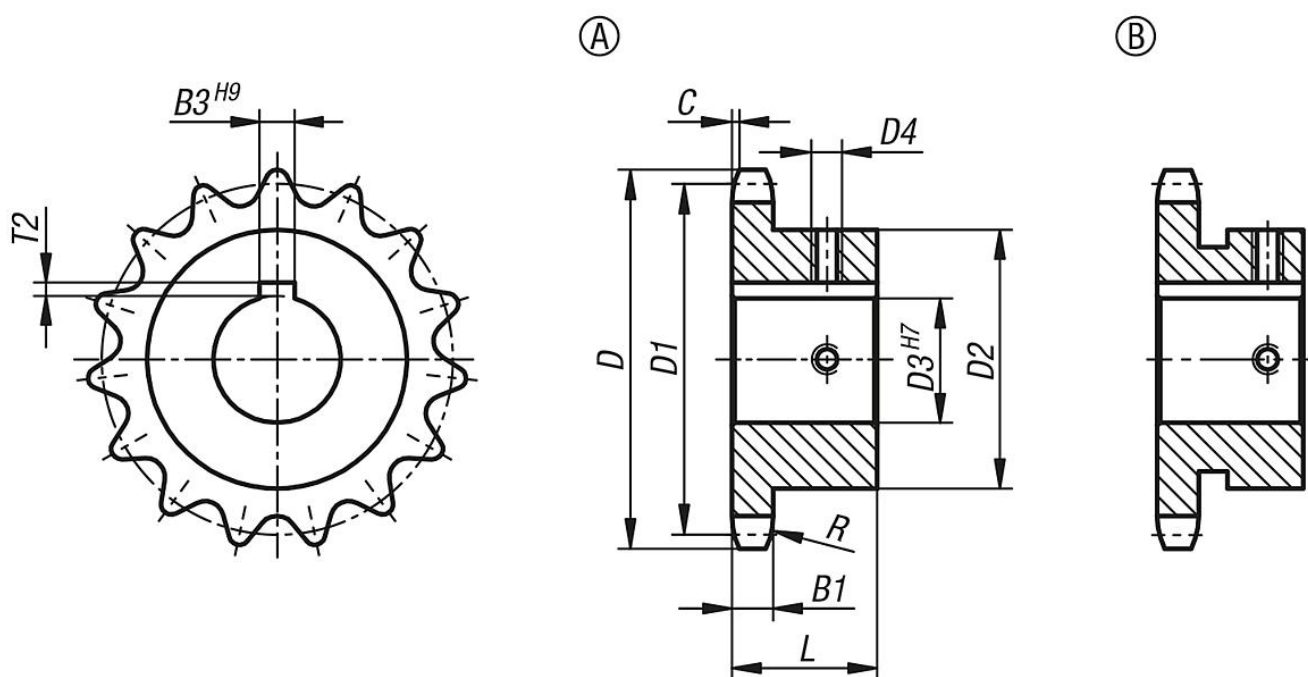
规格：
亮色。
轮齿感应硬化 ~HRC 50。

提示：
可直接安装的滚子链条链轮，带单侧轮毂，符合 DIN ISO 606。轮齿已铣削并感应硬化。

凹槽符合 DIN 6885 / BS 4235。凹槽对准齿尖。

带两个螺纹销，将一个螺纹对准凹槽中心，并偏转 90° 放置。

图纸



商品概述

订货号	类型	ISO 编号	节距 英寸	节距 mm	齿 数	D	D1	D2	D3	D4	B1	B3	L	C	R	T2
22250-1058030801016	A	10 B-1	5/8 x 3/8	15,875 x 9,65	10	58,3	51,37	35	16	M4	9,1	5	25	1,6	16	2,3
22250-1058030801015	A	10 B-1	5/8 x 3/8	15,875 x 9,65	10	58,3	51,37	35	15	M4	9,1	5	25	1,6	16	2,3
22250-1058030801018	A	10 B-1	5/8 x 3/8	15,875 x 9,65	10	58,3	51,37	35	18	M5	9,1	6	25	1,6	16	2,8
22250-1058030801020	A	10 B-1	5/8 x 3/8	15,875 x 9,65	10	58,3	51,37	35	20	M5	9,1	6	25	1,6	16	2,8
22250-1058030801019	A	10 B-1	5/8 x 3/8	15,875 x 9,65	10	58,3	51,37	35	19	M5	9,1	6	25	1,6	16	2,8
22250-1058030801024	B	10 B-1	5/8 x 3/8	15,875 x 9,65	10	58,3	51,37	42	24	M6	9,1	8	25	1,6	16	3,3
22250-1058030801116	A	10 B-1	5/8 x 3/8	15,875 x 9,65	11	63,2	56,34	37	16	M4	9,1	5	30	1,6	16	2,3
22250-1058030801115	A	10 B-1	5/8 x 3/8	15,875 x 9,65	11	63,2	56,34	37	15	M4	9,1	5	30	1,6	16	2,3
22250-1058030801118	A	10 B-1	5/8 x 3/8	15,875 x 9,65	11	63,2	56,34	37	18	M5	9,1	6	30	1,6	16	2,8
22250-1058030801119	A	10 B-1	5/8 x 3/8	15,875 x 9,65	11	63,2	56,34	37	19	M5	9,1	6	30	1,6	16	2,8

商品概述

订货号	类型	ISO 编号	节距 英寸	节距 mm	齿 数	D	D1	D2	D3	D4	B1	B3	L	C	R	T2
22250-1058030802320	A	10 B-1	5/8 x 3/8	15,875 x 9,65	23	123,5	116,58	65	20	M5	9,1	6	30	1,6	16	2,8
22250-1058030802324	A	10 B-1	5/8 x 3/8	15,875 x 9,65	23	123,5	116,58	70	24	M6	9,1	8	30	1,6	16	3,3
22250-1058030802325	A	10 B-1	5/8 x 3/8	15,875 x 9,65	23	123,5	116,58	70	25	M6	9,1	8	30	1,6	16	3,3
22250-1058030802328	A	10 B-1	5/8 x 3/8	15,875 x 9,65	23	123,5	116,58	80	28	M6	9,1	8	30	1,6	16	3,3
22250-1058030802332	A	10 B-1	5/8 x 3/8	15,875 x 9,65	23	123,5	116,58	80	32	M8	9,1	10	30	1,6	16	3,3
22250-1058030802330	A	10 B-1	5/8 x 3/8	15,875 x 9,65	23	123,5	116,58	80	30	M6	9,1	8	30	1,6	16	3,3
22250-1058030802335	A	10 B-1	5/8 x 3/8	15,875 x 9,65	23	123,5	116,58	80	35	M8	9,1	10	30	1,6	16	3,3
22250-1058030802338	A	10 B-1	5/8 x 3/8	15,875 x 9,65	23	123,5	116,58	80	38	M8	9,1	10	30	1,6	16	3,3
22250-1058030802340	A	10 B-1	5/8 x 3/8	15,875 x 9,65	23	123,5	116,58	80	40	M10	9,1	12	30	1,6	16	3,3
22250-1058030802342	A	10 B-1	5/8 x 3/8	15,875 x 9,65	23	123,5	116,58	80	42	M10	9,1	12	30	1,6	16	3,3
22250-1058030802419	A	10 B-1	5/8 x 3/8	15,875 x 9,65	24	128,5	121,62	65	19	M5	9,1	6	30	1,6	16	2,8
22250-1058030802420	A	10 B-1	5/8 x 3/8	15,875 x 9,65	24	128,5	121,62	65	20	M5	9,1	6	30	1,6	16	2,8
22250-1058030802422	A	10 B-1	5/8 x 3/8	15,875 x 9,65	24	128,5	121,62	65	22	M5	9,1	6	30	1,6	16	2,8
22250-1058030802424	A	10 B-1	5/8 x 3/8	15,875 x 9,65	24	128,5	121,62	70	24	M6	9,1	8	30	1,6	16	3,3
22250-1058030802425	A	10 B-1	5/8 x 3/8	15,875 x 9,65	24	128,5	121,62	70	25	M6	9,1	8	30	1,6	16	3,3
22250-1058030802432	A	10 B-1	5/8 x 3/8	15,875 x 9,65	24	128,5	121,62	80	32	M8	9,1	10	30	1,6	16	3,3
22250-1058030802438	A	10 B-1	5/8 x 3/8	15,875 x 9,65	24	128,5	121,62	80	38	M8	9,1	10	30	1,6	16	3,3
22250-1058030802435	A	10 B-1	5/8 x 3/8	15,875 x 9,65	24	128,5	121,62	80	35	M8	9,1	10	30	1,6	16	3,3
22250-1058030802440	A	10 B-1	5/8 x 3/8	15,875 x 9,65	24	128,5	121,62	80	40	M10	9,1	12	30	1,6	16	3,3
22250-1058030802430	A	10 B-1	5/8 x 3/8	15,875 x 9,65	24	128,5	121,62	80	30	M6	9,1	8	30	1,6	16	3,3
22250-1058030802428	A	10 B-1	5/8 x 3/8	15,875 x 9,65	24	128,5	121,62	80	28	M6	9,1	8	30	1,6	16	3,3
22250-1058030802442	A	10 B-1	5/8 x 3/8	15,875 x 9,65	24	128,5	121,62	80	42	M10	9,1	12	30	1,6	16	3,3
22250-1058030802520	A	10 B-1	5/8 x 3/8	15,875 x 9,65	25	133,6	126,66	65	20	M5	9,1	6	30	1,6	16	2,8
22250-1058030802519	A	10 B-1	5/8 x 3/8	15,875 x 9,65	25	133,6	126,66	65	19	M5	9,1	6	30	1,6	16	2,8
22250-1058030802522	A	10 B-1	5/8 x 3/8	15,875 x 9,65	25	133,6	126,66	65	22	M5	9,1	6	30	1,6	16	2,8
22250-1058030802524	A	10 B-1	5/8 x 3/8	15,875 x 9,65	25	133,6	126,66	70	24	M6	9,1	8	30	1,6	16	3,3
22250-1058030802525	A	10 B-1	5/8 x 3/8	15,875 x 9,65	25	133,6	126,66	70	25	M6	9,1	8	30	1,6	16	3,3
22250-1058030802528	A	10 B-1	5/8 x 3/8	15,875 x 9,65	25	133,6	126,66	80	28	M6	9,1	8	30	1,6	16	3,3
22250-1058030802532	A	10 B-1	5/8 x 3/8	15,875 x 9,65	25	133,6	126,66	80	32	M8	9,1	10	30	1,6	16	3,3
22250-1058030802530	A	10 B-1	5/8 x 3/8	15,875 x 9,65	25	133,6	126,66	80	30	M6	9,1	8	30	1,6	16	3,3
22250-1058030802535	A	10 B-1	5/8 x 3/8	15,875 x 9,65	25	133,6	126,66	80	35	M8	9,1	10	30	1,6	16	3,3
22250-1058030802538	A	10 B-1	5/8 x 3/8	15,875 x 9,65	25	133,6	126,66	80	38	M8	9,1	10	30	1,6	16	3,3
22250-1058030802540	A	10 B-1	5/8 x 3/8	15,875 x 9,65	25	133,6	126,66	80	40	M10	9,1	12	30	1,6	16	3,3
22250-1058030802542	A	10 B-1	5/8 x 3/8	15,875 x 9,65	25	133,6	126,66	80	42	M10	9,1	12	30	1,6	16	3,3