

## 商品描述/产品说明

## 产品说明

## 材料：

主体，钢制。凸轮手柄，铸铝。

## 规格：

主体经黑色氧化处理。T 型螺母镀锌。凸轮手柄黑色喷漆。

## 提示：

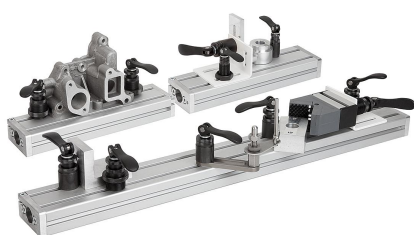
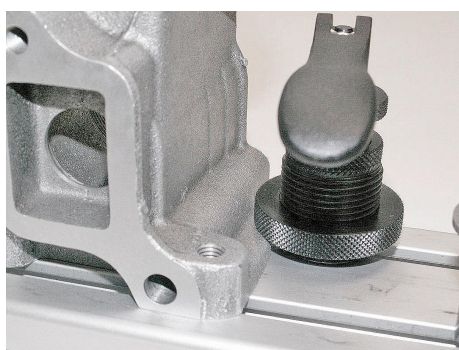
将夹持模块从上方装入 T 形槽，通过凸轮手柄夹紧，无需附加工具。

## 优点：

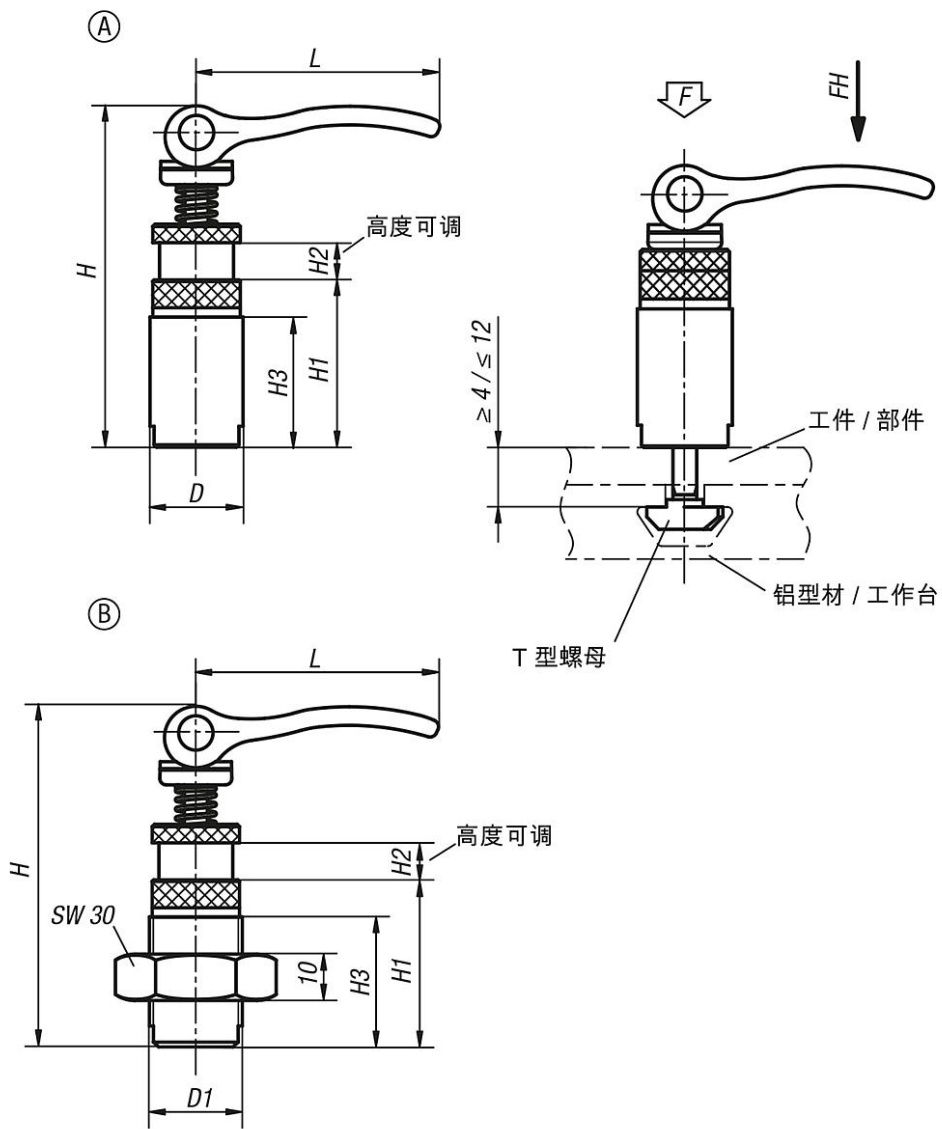
偏心夹具可以安装到通用铝型材上或 T 形槽台上用于部件和工件的止挡、固定或夹紧。



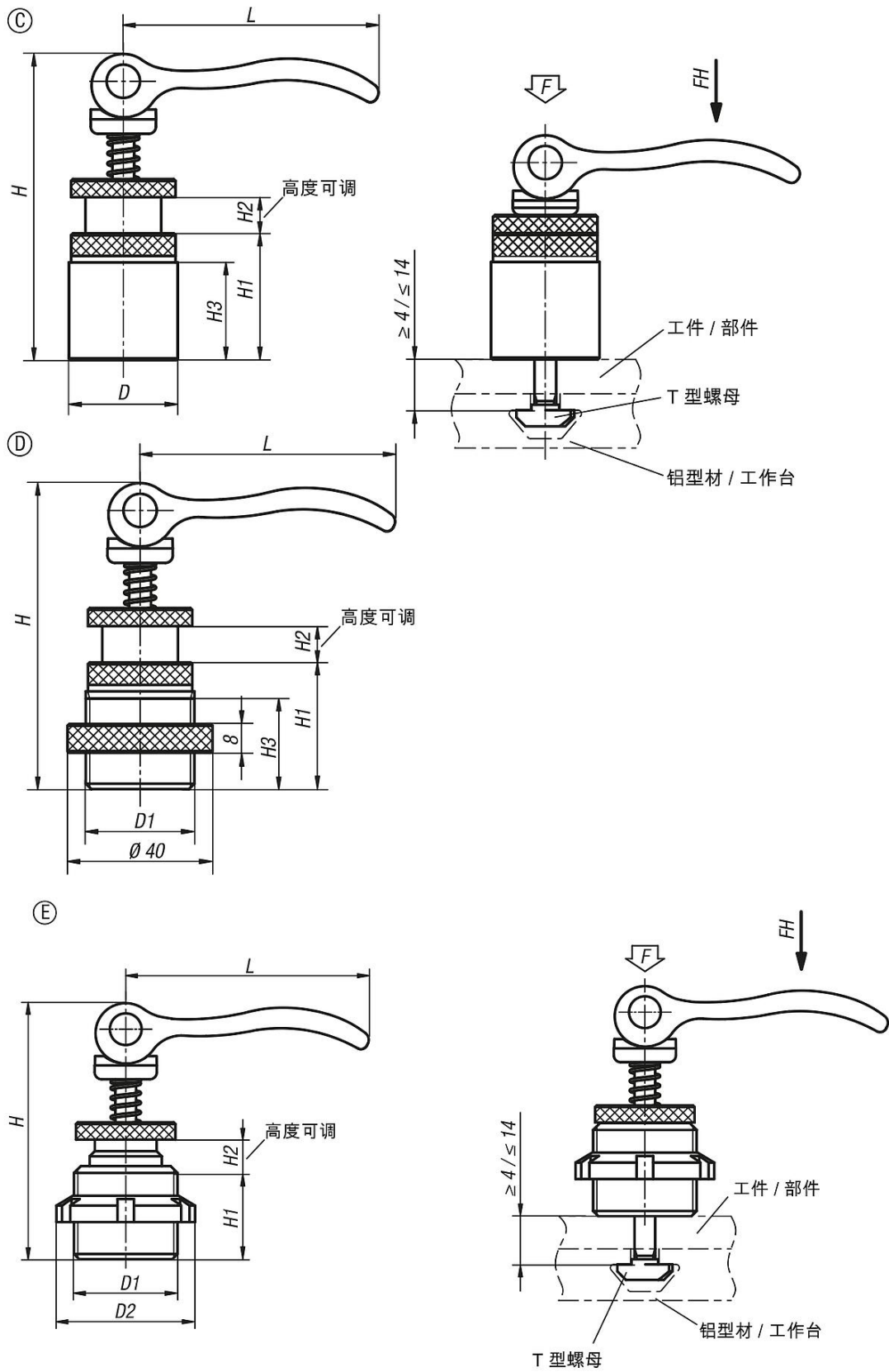
商品描述/产品说明



图纸



图纸



## 商品概述

订货号	类型	D	D1	D2	H	H1	H2	H3	L	适用槽宽	夹紧力 F kN	把手施力 FH N
10500-00200808	A	20	-	-	73,5	36	8	28	52,3	8	2,5	100
10500-10200808	B	-	M20x1,5	-	73,5	36	8	28	52,3	8	2,5	100
10500-21150606	C	15	-	-	34	10	6	7	35	6	1,5	90
10500-21201008	C	20	-	-	44	13	8	10	52	8	2,5	100
10500-21301008	C	30	-	-	84,6	35	10	25	70,4	8	4	120
10500-31301008	D	-	M30x2	40	84,6	35	10	25	70,4	8	4	120
10500-41150706	E	-	M15X1	25	39	14	7		35	6	1,5	90
10500-41200908	E	-	M20X1	32	50	18	9		52	8	2,5	100