

商品描述/产品说明



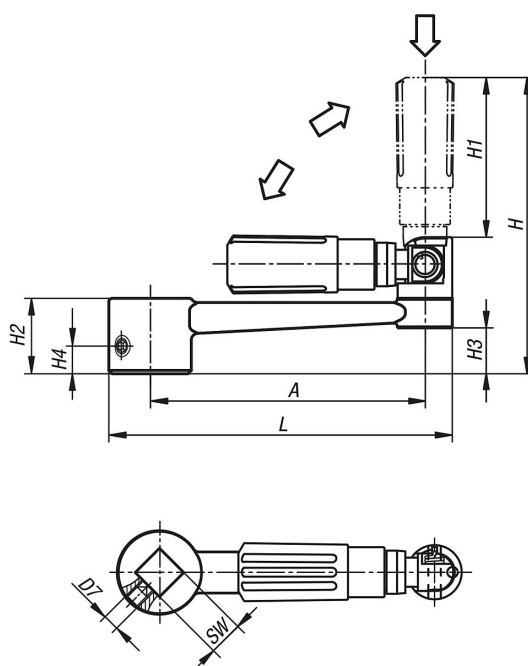
产品说明

材料：
铝制曲柄。
热塑性塑料和钢制圆柱形手柄。

规格：
经黑色粉末喷涂处理的曲柄。
热塑性塑料，黑灰色。
钢制部件经过黑色氧化处理。

提示：
与 DIN 469 相似。
如果是带横孔的规格，则要通过旋入 ISO 4027 (DIN 914) 埋头螺栓进行固定。

图纸



商品概述

订货号	类型 1	类型 2	A	D	D3	D7	H	H1	H2	H3	H4	L	SW
06504-2110	内四角	无横孔	80	24	16	-	87,5	47,5	22	13,6	-	100	10
06504-2212	内四角	无横孔	100	28	20	-	107	58,5	25	16	-	124	12
06504-2314	内四角	无横孔	125	30	25	-	139	82	28	15,8	-	153	14
06504-2417	内四角	无横孔	160	34	25	-	143	82	32	19,6	-	190	17
06504-21106	内四角	带横孔	80	24	16	M6	87,5	47,5	22	13,4	7,5	100	10
06504-22126	内四角	带横孔	100	28	20	M6	106,9	58,4	26	16	7,5	124	12
06504-23146	内四角	带横孔	125	30	26	M6	139,1	82,1	28	15,8	7,5	153	14
06504-24176	内四角	带横孔	160	34	26	M6	143,1	82,1	32	19,6	7,5	190	17