

商品描述/产品说明



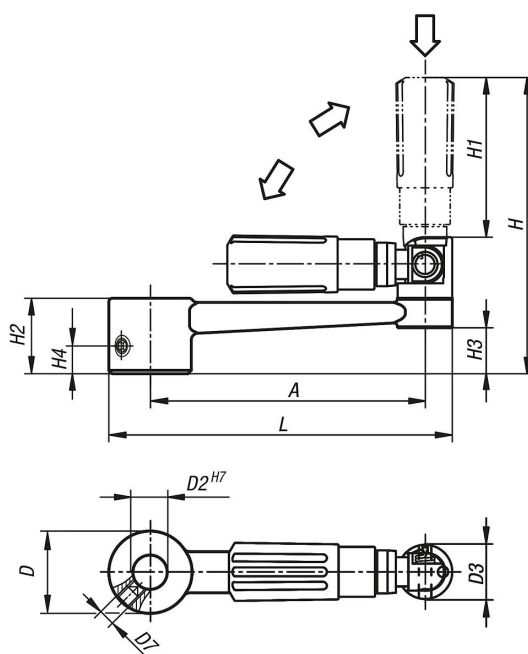
产品说明

材料：
铝制曲柄。
热塑性塑料和钢制圆柱形手柄。

规格：
经黑色粉末喷涂处理的曲柄。
热塑性塑料，黑灰色。
钢制部件经过黑色氧化处理。

提示：
与 DIN 469 相似。
如果是带横孔的规格，则要通过旋入 ISO 4027 (DIN 914) 埋头螺栓进行固定。

图纸



商品概述

订货号	类型 1	类型 2	A	D	D2	D3	D7	H	H1	H2	H3	H4	L
06504-1110	定位孔	无横孔	80	24	10	16	-	87,5	47,5	22	13,6	-	100
06504-1212	定位孔	无横孔	100	28	12	20	-	107	58,5	25	16	-	124
06504-1314	定位孔	无横孔	125	30	14	25	-	139	82	28	15,8	-	153
06504-1417	定位孔	无横孔	160	34	17	25	-	143	82	32	19,6	-	190
06504-11106	定位孔	带横孔	80	24	10	16	M6	87,5	47,5	22	13,4	7,5	100
06504-12126	定位孔	带横孔	100	28	12	20	M6	106,9	58,4	26	16	7,5	124
06504-13146	定位孔	带横孔	125	30	14	26	M6	139,1	82,1	28	15,8	7,5	153
06504-14176	定位孔	带横孔	160	34	17	26	M6	143,1	82,1	32	19,6	7,5	190