

商品描述/产品说明



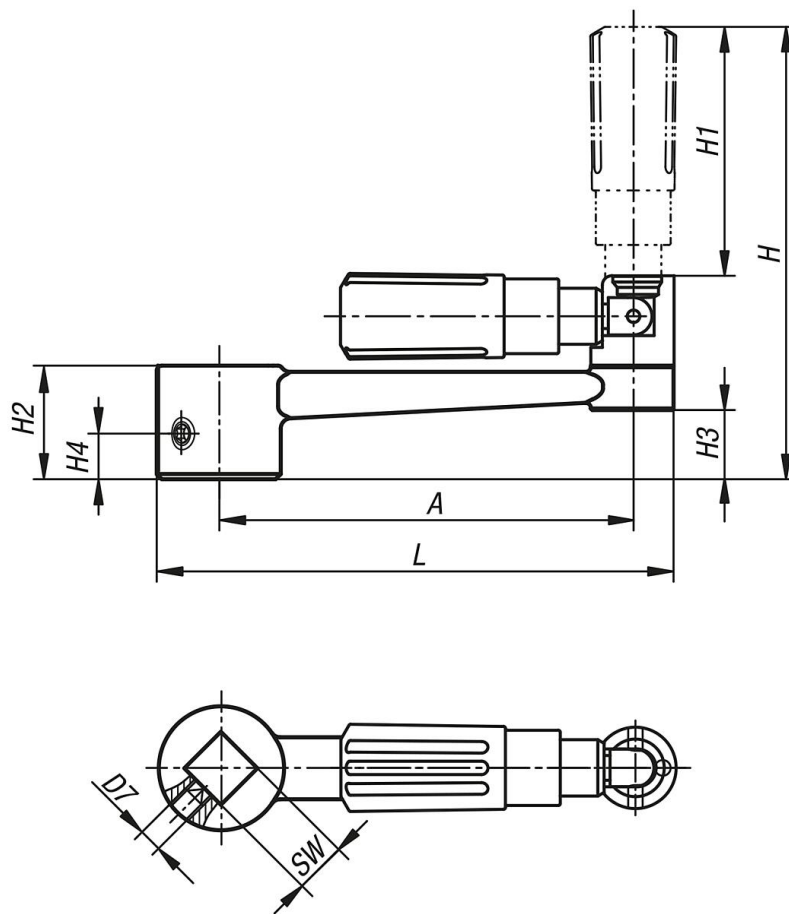
产品说明

材料：  
铝制曲柄。  
热塑性塑料和钢制圆柱形手柄。

规格：  
经黑色粉末喷涂处理的曲柄。  
热塑性塑料，黑灰色。  
钢制部件经过黑色氧化处理。

提示：  
与 DIN 469 相似。  
如果是带横孔的规格，则要通过旋入 ISO 4027 (DIN 914) 埋头螺栓进行固定。

## 图纸



## 商品概述

订货号	类型 1	类型 2	A	D	D3	D7	H	H1	H2	H3	H4	L	SW
06503-2110	内四角	无横孔	80	24	16	-	89	49	22	13,4	-	100	10
06503-2212	内四角	无横孔	100	28	20	-	108	59,5	26	16	-	124	12
06503-2314	内四角	无横孔	125	30	25	-	140	83	28	15,8	-	153	14
06503-2417	内四角	无横孔	160	34	25	-	144	83	32	19,6	-	190	17
06503-21106	内四角	带横孔	80	24	16	M6	89	49	22	13,4	7,5	100	10
06503-22126	内四角	带横孔	100	28	20	M6	107,9	59,4	26	16	7,5	124	12
06503-23146	内四角	带横孔	125	30	26	M6	140,5	83,5	28	15,8	7,5	153	14
06503-24176	内四角	带横孔	160	34	26	M6	144,5	83,5	32	19,6	7,5	190	17