

商品描述/产品说明



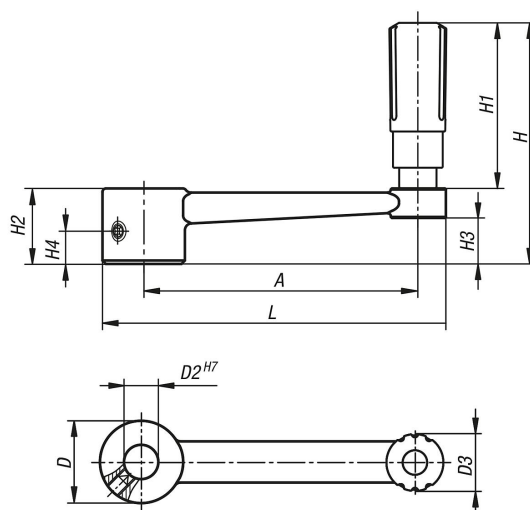
产品说明

材料：
铝制曲柄。
热塑性塑料和钢制圆柱形手柄。

规格：
经黑色粉末喷涂处理的曲柄。
热塑性塑料，黑灰色。
钢制部件经过黑色氧化处理。

提示：
与 DIN 469 相似。
如果是带横孔的规格，则要通过旋入 ISO 4027 (DIN 914) 埋头螺栓进行固定。

图纸



商品概述

订货号	类型 1	类型 2	A	D	D2	D3	D7	H	H1	H2	H3	H4	L
06503-3110	定位孔	无横孔	80	24	10	16	-	71,1	49,1	22	13,4	-	100
06503-3212	定位孔	无横孔	100	28	12	20	-	87,4	61,4	26	16	-	124
06503-3314	定位孔	无横孔	125	30	14	25	-	110,5	82,5	28	15,8	-	153
06503-3417	定位孔	无横孔	160	34	17	25	-	114,5	82,5	32	19,6	-	190
06503-31106	定位孔	带横孔	80	24	10	16	M6	71,1	49,1	22	13,4	7,5	100
06503-32126	定位孔	带横孔	100	28	12	20	M6	87,4	61,4	26	16	7,5	124
06503-33146	定位孔	带横孔	125	30	14	26	M6	111	83	28	15,8	7,5	153
06503-34176	定位孔	带横孔	160	34	17	26	M6	115	83	32	19,6	7,5	190