

商品描述/产品说明



产品说明

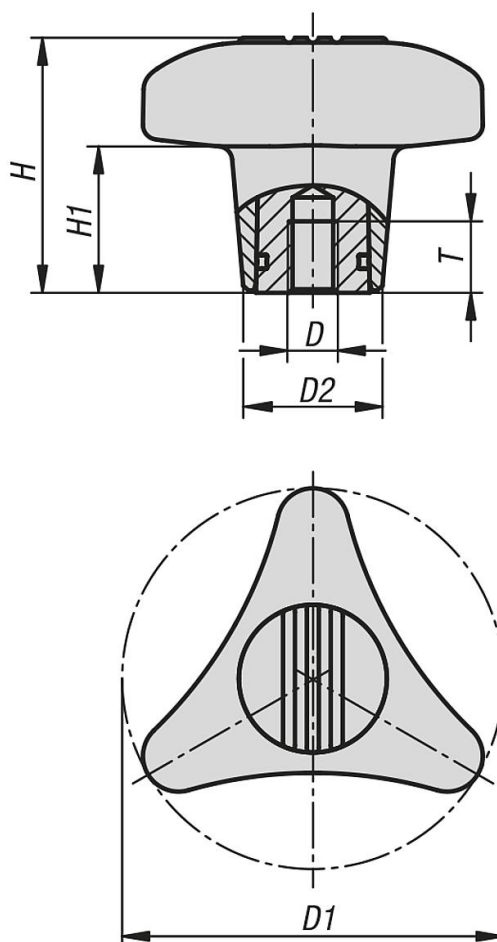
材料：
玻璃珠增强热塑性塑料手柄。
热塑性塑料护盖。
不锈钢制件，淬火。

规格：
黑灰色手柄和护盖 (RAL 7021)。
不锈钢，电解抛光。

提示：
一旦达到最大扭矩，将通过咔哒声发出信号。把手能达到的最大扭矩参见表格。

根据要求：
更多内螺纹、最大扭矩和颜色。

图纸



商品概述

订货号	D	D1	D2	H	H1	T	扭矩 Nm
07126-180085	M8	80	29,2	53,5	31	13	5
07126-180105	M10	80	29,2	53,5	31	13	5

商品概述

订货号	D	D1	D2	H	H1	T	扭矩 Nm
07126-180125	M12	80	29,2	53,5	31	13	5