

商品描述/产品说明



产品说明

材料：
热塑性塑料，玻璃纤维增强型。
钢制轴。

规格：
黑色铰链。
镀锌轴。

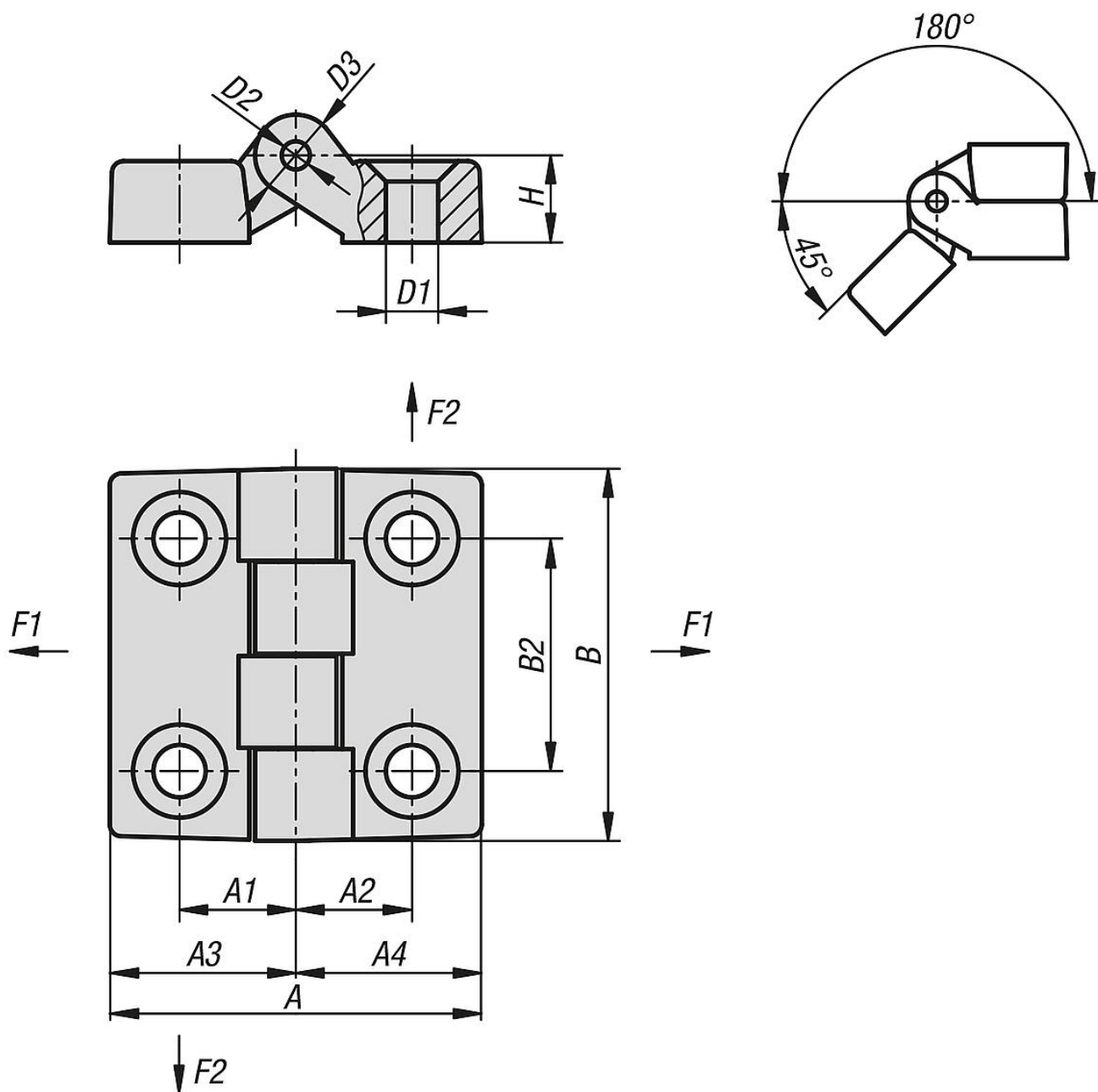
提示：
带有安装孔的铰链可用于沉头螺栓 DIN 7991/UNI 5933

所示的铰链载荷值是不具约束力的指导值，未考虑安全因素，且不承担任何责任。所有数值仅供参考，并不对财产构成任何相关法律保证。

应力值是在实验室条件下得出。每个用户必须独自确定铰链是否符合各自的使用。

铰链连接的材质、连接方式、天气条件和磨损情况等都会对待确定的值造成影响。

图纸



商品概述

订货号	A	A1	A2	A3	A4	B	B2	D1	D2	D3	H	F1 N	F2 N
27855-004161010	32	10	10	16	16	32	20	4,5	3	7	7	1440	490
27855-006241515	48	15	15	24	24	48	30	6,5	5	10	10,5	1960	1470
27855-006322020	64	20	20	32	32	64	40	6,5	5	12	13	2850	1520
27855-008483232	96	31,5	31,5	48	48	96	60	8,5	8	16	16	4300	1810
27855-010483232	96	31,5	31,5	48	48	96	60	10,5	8	16	16	4300	1810

商品概述
