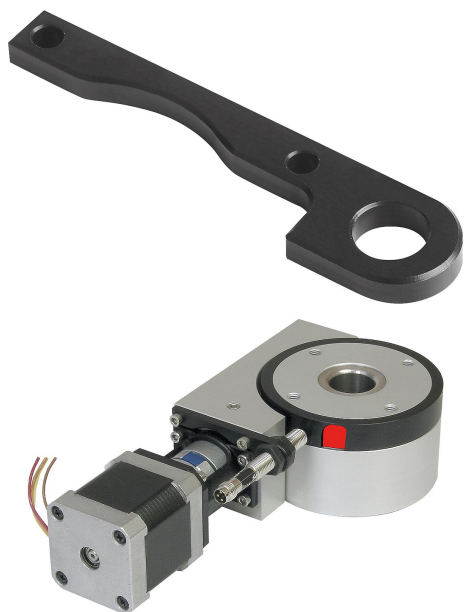


商品描述/产品说明



产品说明

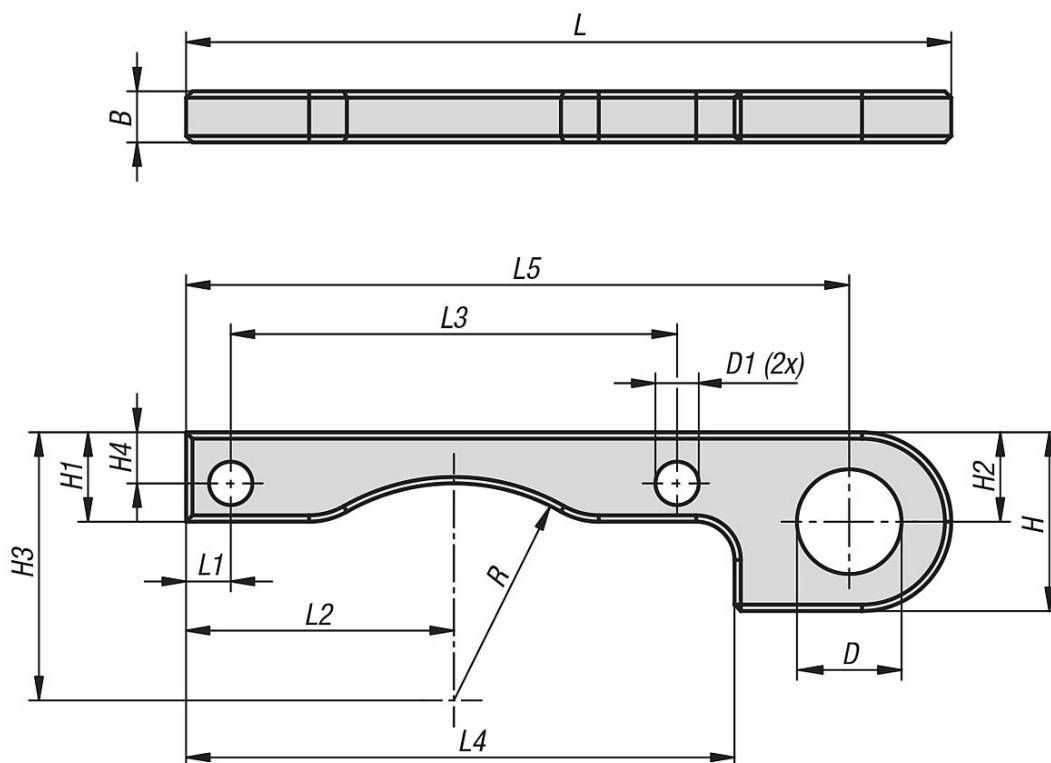
材料：
铝合金。

规格：
黑色阳极氧化

提示：

传感器支架用于将感应式接近开关（例如 83000-10-050）固定在带电驱动的定位圆台上。实现在任意位置固定。带切换槽的环可相对转盘自由旋转。

图纸



商品概述

订货号	尺寸	B	D	D1	H	H1	H2	H3	H4	L	L1	L2	L3	L4	L5	R
21094-12	12	4	8,2	3,2	14	7	7	21	4	60	3,5	21	35	43	52	17

