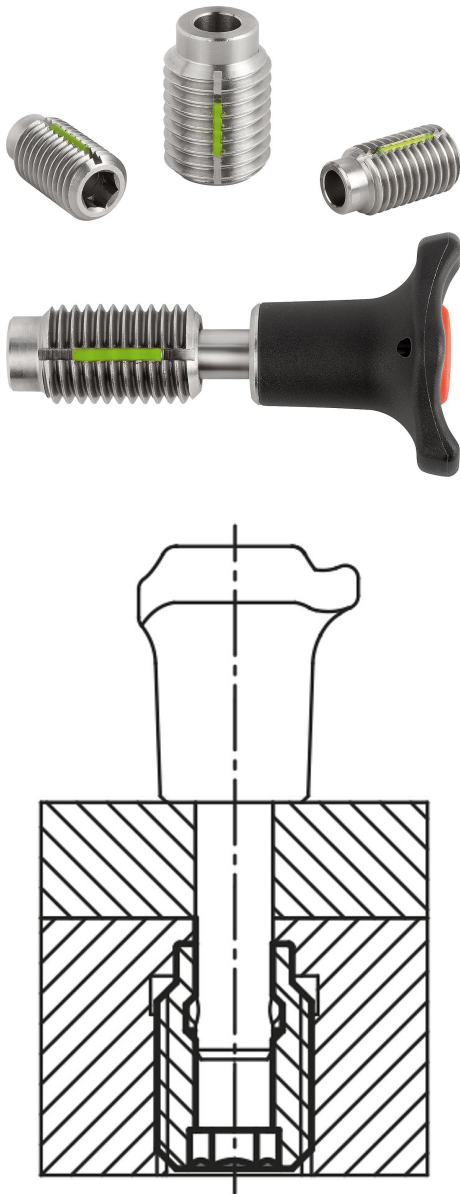


商品描述/产品说明



产品说明

材料：
不锈钢 1.4305.

螺纹锁紧尼龙。

规格：
亮色。

提示：
快速插销衬套可简单便捷的实现快速插销的定位。

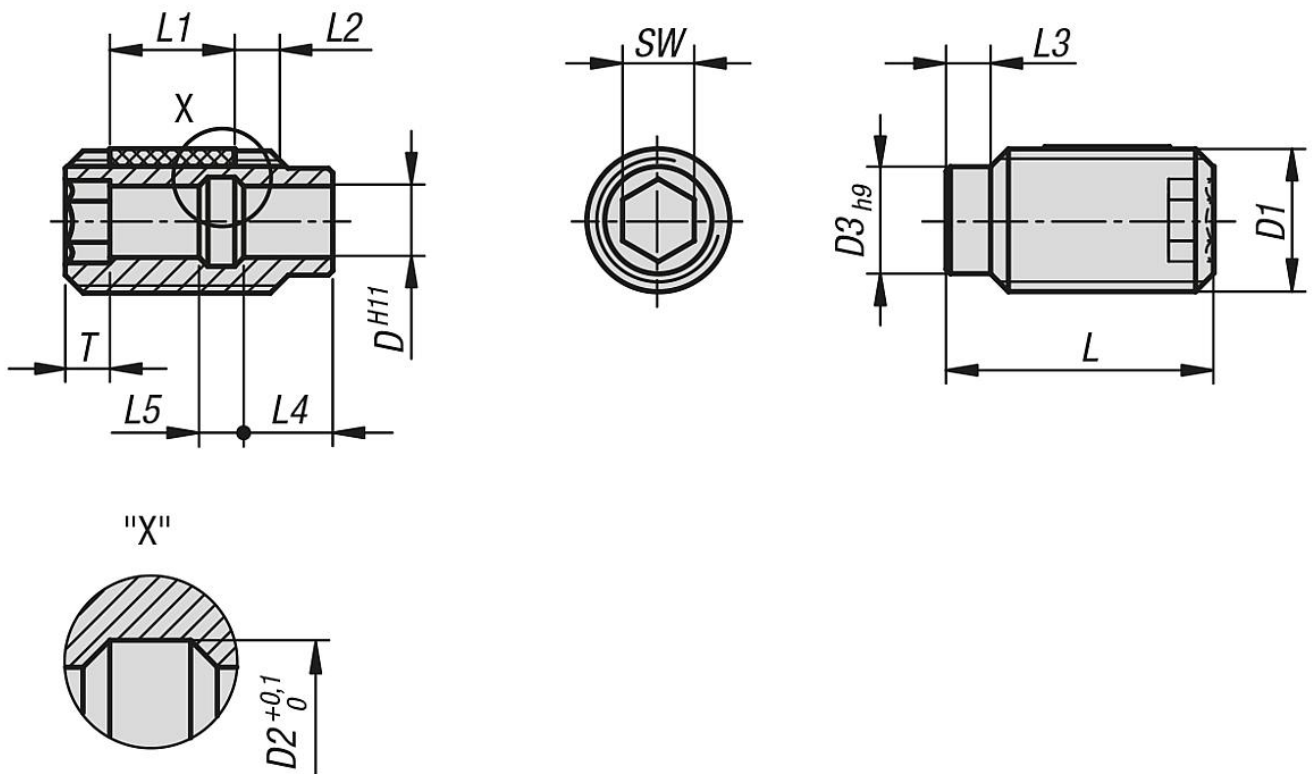
优点：

- 可通过定心装配方法使固定衬套定心。
- 易拧入且过程安全。
- 可以用螺丝钉钉入各种材料。
- 可在两侧使用。
- 得益于螺纹锁，安装深度可以与现有组件精确匹配，因此无需附件。

图纸提示：

L2 = 约两个螺距

图纸



商品概述

订货号	D	D1	D2	D3	L	L1	L3	L4	L5	SW	T
03197-105121	5	M12	6	9	25	10	4	7	3	5	4
03197-106161	6	M16	7,5	12	30	14	5	10	5	6	5
03197-108161	8	M16	10	12	30	14	5	10	5	8	5
03197-110241	10	M24	13	18	35	14	6	8	7	10	6
03197-112241	12	M24	15	18	35	14	6	8	7	12	6
03197-116301	16	M30	20	24	40	14	8	11	9	16	7