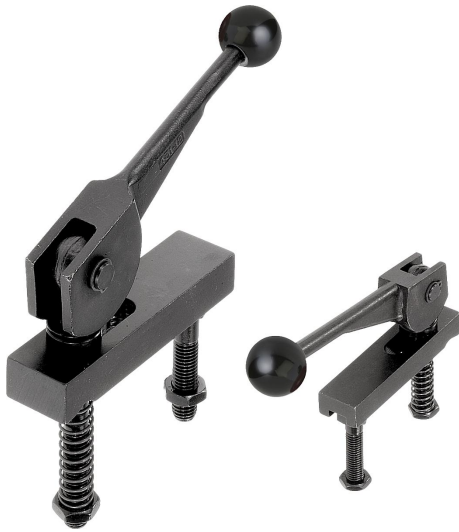


## Description de l'article/illustrations du produit



## Description

## Matière :

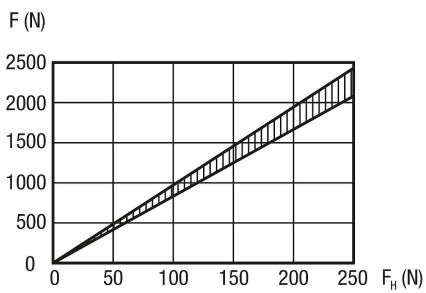
Excentrique en acier de traitement 1.7220.

Bride de serrage en acier de traitement 1.1191.

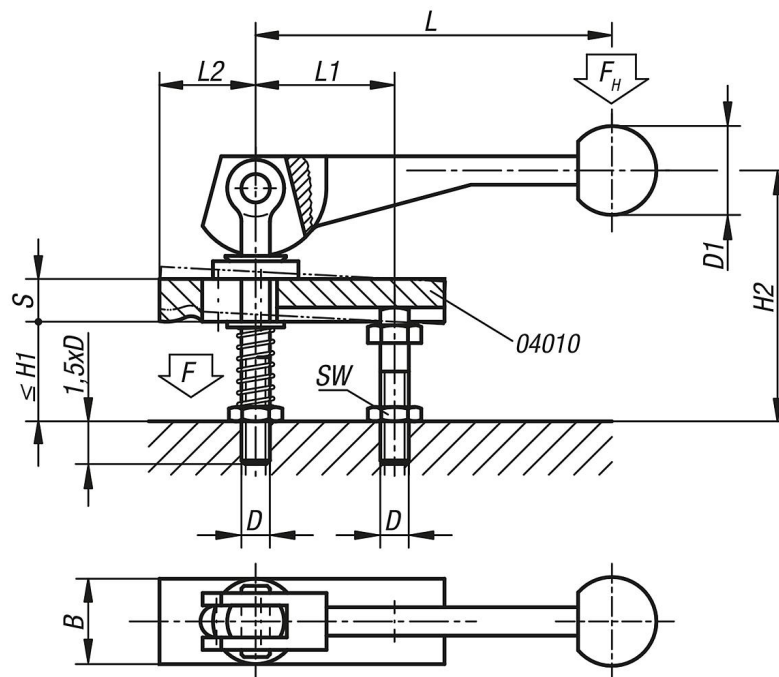
## Finition :

Bruni.

Diagramme des efforts



## Dessins



## Aperçu des articles

Référence	L	L1	L2	B	S	H1 max.	H2	D	D1	SW
04350-08	104±2	39	37	20	12	28	74	M8	25	13
04350-10	123±2	49	46	25	16	39	92	M10	30	17
04350-12	146±3	61	58	32	20	49	120	M12	30	19