

## Description de l'article/illustrations du produit

**Description**

**Matière :**  
Polyamide PA6.

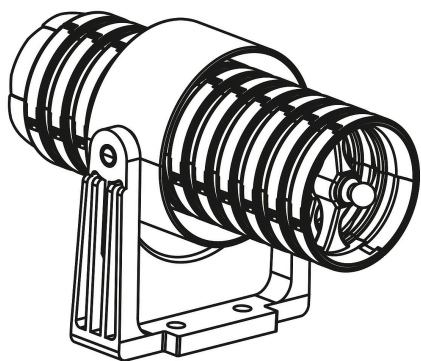
**Finition :**  
noir.

**Nota :**  
La traverse coulissante permet un fonctionnement régulier et silencieux de la chaîne porte-câbles/du tube ondulé. La fourche rotative offre une plus grande liberté de mouvement pour le guidage des chaînes porte-câbles.

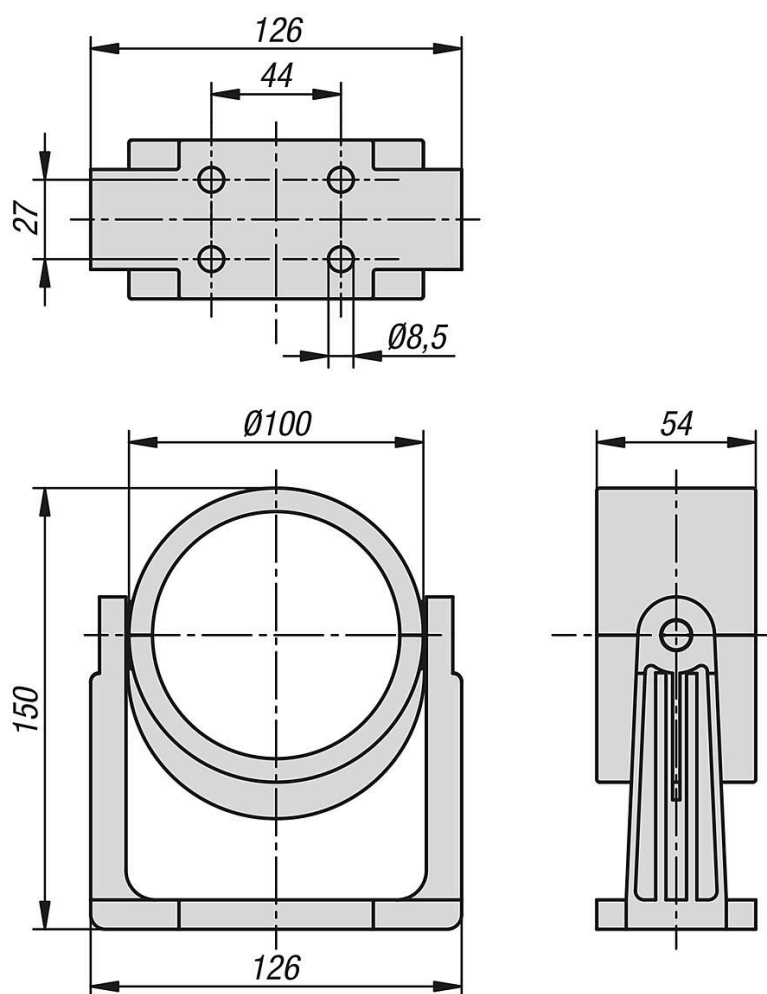
**Plage de température :**  
-45 °C à +105 °C (brièvement jusqu'à +150 °C).

**Montage :**  
La fourche rotative est généralement fixée sur une bride rotative, offrant ainsi un degré de liberté de mouvement supplémentaire par rapport à la bride rotative.

**Accessoires :**  
Bride rotative 80855-10.



## Dessins



## Aperçu des articles

Référence	Taille nominale
80855-11-0701	70