

Description de l'article/illustrations du produit



Description

Matière :

Inox 1.4305.
Insert à lamelles en polyamide (PA6).
Bague d'étanchéité en CR / NBR.
Joint torique en NBR.

Finition :

Nickelé.

Nota :

Presse-étoupes avec filetage métrique selon NF EN 60423. Pour les câbles et lignes avec blindage. L'étanchéité et la décharge de traction sont assurées par des lamelles internes et une bague d'étanchéité.

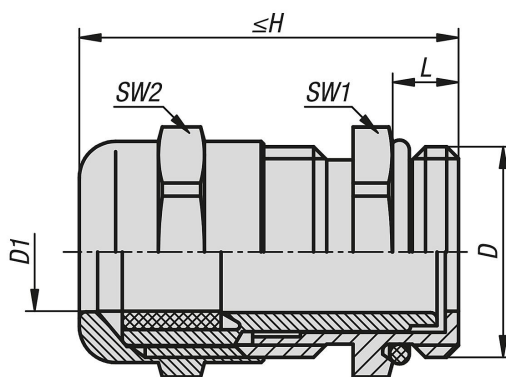
Indice de protection IP 68 (5 bar - 30 min).

Les presse-étoupes sont utilisés pour l'insertion de câbles et de lignes fixes dans les boîtiers, les diviseurs et les caissons.

Plage de température :

Statique : -40 °C jusqu'à +100 °C.
Dynamique : -20 °C jusqu'à +100 °C.

Dessins



Aperçu des articles

Référence	D	D1	H max.	L	SW1	SW2	Couple de serrage max. pour SW1 Nm	couple de serrage max. pour SW2 Nm
84100-20-16150	M16x1,5	5-9	30	5	17	17	3,5	3,5
84100-20-20150	M20x1,5	9-13	33,5	6	22	22	3,5	3,5
84100-20-25150	M25x1,5	11-16	36,5	7	27	27	6,7	6,7
84100-20-32150	M32x1,5	14-20	38	8	34	34	12	12

Aperçu des articles
