

Item description/product images



Description

Material:

Handle steel 1.0401.
 Thrust washer plastic PA 66 GF 35-X fibreglass reinforced.
 Hinge pin stainless steel 1.4305.
 Stud and washer steel, grade 5.8.

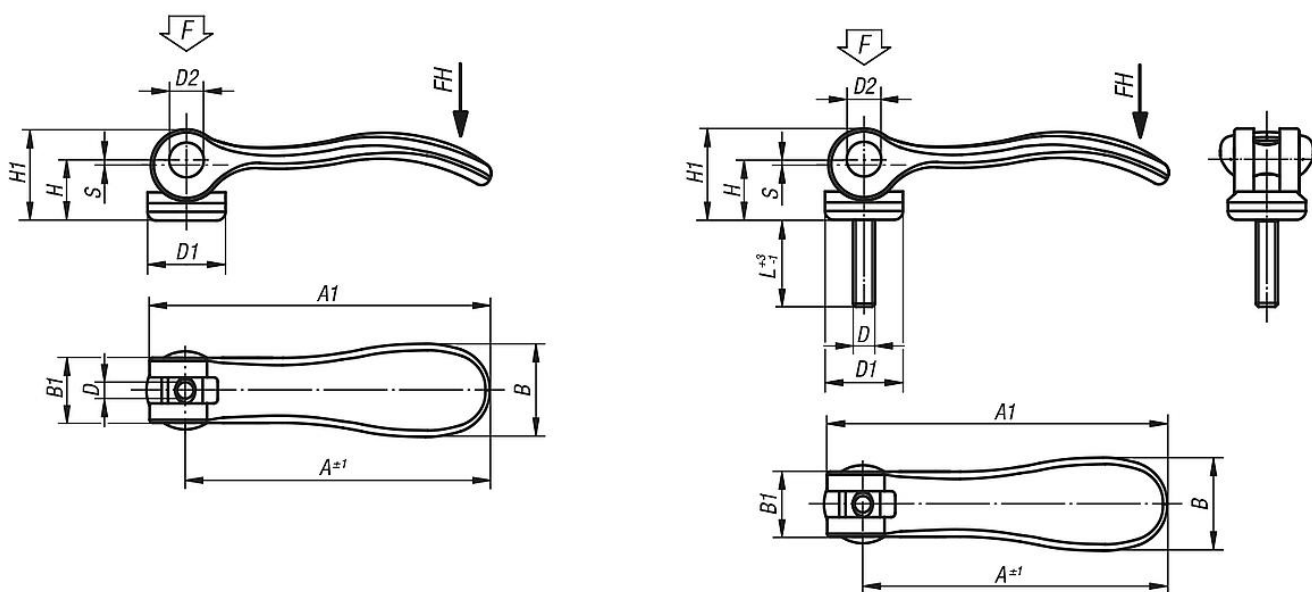
Version:

Handle, stud and washer trivalent blue-passivated.
 Thrust washer black.
 Hinge pin bright.

Note:

Plastics are subject to creeping under load (retardation).

Drawings



Overview of items

Cam levers with internal thread, steel

Order No.	Component material	Main colour	D	D1	D2	B	B1	H	H1	A	A1	Travel S	L	Clamping force F (kN)	Hand force FH N
04232-1502205	steel	-	M5	18,1	9	21,5	15	14,5	22	70,4	79,2	1,2	-	4	120
04232-1502206	steel	-	M6	18,1	9	21,5	15	14,5	22	70,4	79,2	1,2	-	4	120
04232-2502208	steel	-	M8	27,1	11	33,2	24	18	28,5	96	108	1,5	-	8	350
04232-1502205X20	steel	-	M5	18,1	9	21,5	15	14,5	22	70,4	79,2	1,2	20	4	120
04232-1502205X30	steel	-	M5	18,1	9	21,5	15	14,5	22	70,4	79,2	1,2	30	4	120
04232-1502205X40	steel	-	M5	18,1	9	21,5	15	14,5	22	70,4	79,2	1,2	40	4	120
04232-1502205X50	steel	-	M5	18,1	9	21,5	15	14,5	22	70,4	79,2	1,2	50	4	120
04232-1502206X20	steel	-	M6	18,1	9	21,5	15	14,5	22	70,4	79,2	1,2	20	4	120
04232-1502206X30	steel	-	M6	18,1	9	21,5	15	14,5	22	70,4	79,2	1,2	30	4	120
04232-1502206X40	steel	-	M6	18,1	9	21,5	15	14,5	22	70,4	79,2	1,2	40	4	120
04232-1502206X50	steel	-	M6	18,1	9	21,5	15	14,5	22	70,4	79,2	1,2	50	4	120

04232 Cam levers, steel with internal or external thread, plastic thrust washer and steel stud



Overview of items

Order No.	Component material	Main colour	D	D1	D2	B	B1	H	H1	A	A1	Travel S	L	Clamping force F (kN)	Hand force FH N
04232-2502208X25	steel	-	M8	27,1	11	33,2	24	18	28,5	96	108	1,5	25	8	350
04232-2502208X30	steel	-	M8	27,1	11	33,2	24	18	28,5	96	108	1,5	30	8	350
04232-2502208X40	steel	-	M8	27,1	11	33,2	24	18	28,5	96	108	1,5	40	8	350
04232-2502208X50	steel	-	M8	27,1	11	33,2	24	18	28,5	96	108	1,5	50	8	350
04232-2502210X25	steel	-	M10	27,1	11	33,2	24	18	28,5	96	108	1,5	25	8	350
04232-2502210X30	steel	-	M10	27,1	11	33,2	24	18	28,5	96	108	1,5	30	8	350
04232-2502210X40	steel	-	M10	27,1	11	33,2	24	18	28,5	96	108	1,5	40	8	350
04232-2502210X50	steel	-	M10	27,1	11	33,2	24	18	28,5	96	108	1,5	50	8	350