

Item description/product images



Description

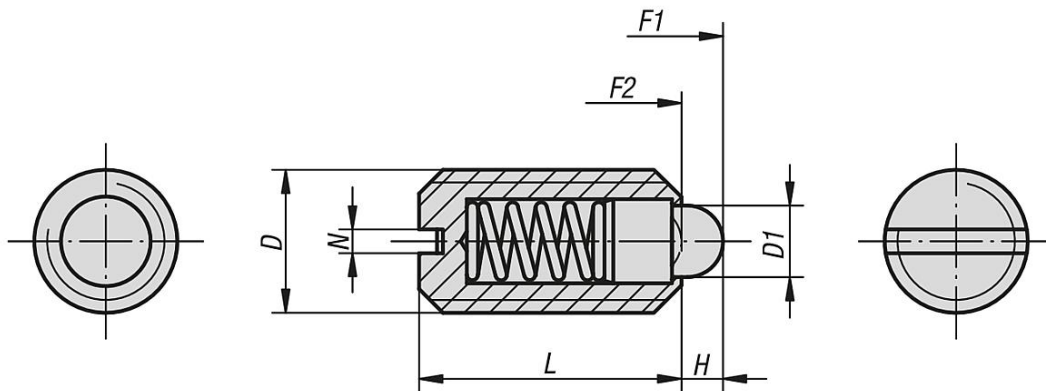
Material:

Sleeve steel grade 5.8.
Thrust pin steel.
Spring steel wire grade D.

Version:

Black oxidised.
Thrust pin hardened.

Drawings



Overview of items

Order No.	Main material	D	D1	L	H	N	Spring force initial pressure F1 approx. N	Spring force final pressure F2 approx. N
03020-104	steel	M4	1,8	9	1,5	0,6	3	10
03020-105	steel	M5	2,4	12	2	0,8	3	10
03020-106	steel	M6	2,7	14	2	1	4	10
03020-108	steel	M8	4	16	2	1,2	7	15
03020-110	steel	M10	4,5	19	2,5	1,6	9	16
03020-112	steel	M12	6	22	3,5	2	14	26
03020-116	steel	M16	8,5	24	4,5	2,5	22	50
03020-120	steel	M20	10	30	6,5	2,5	30	60