

Item description/product images



Description

Material:

Sleeve steel grade 5.8.
Thrust pin POM.
Spring grade D steel wire.

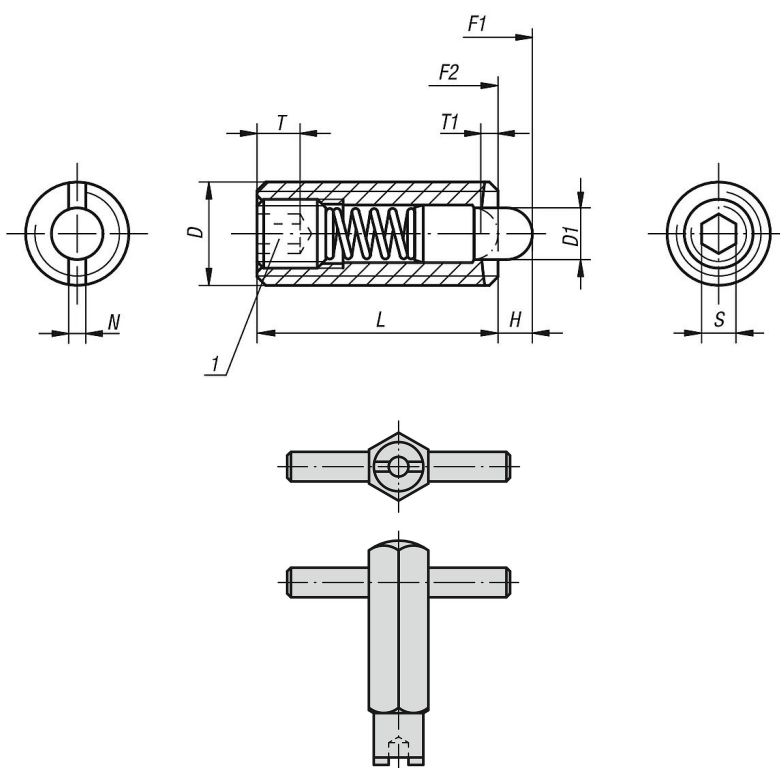
Version:

Black oxidised.

Drawing reference:

1) grub screw glued in

Drawings



Overview of items

| Order No. | D | D1 | H | L | T1 | N | S | Spring force initial pressure F1 approx. N | Spring force final pressure F2 approx. N | Order No. Assembly key |
|-----------|-----|-----|-----|----|-----|-----|-----|--|--|---------------------------|
| 03050-03 | M3 | 1 | 1,5 | 10 | 1 | 0,4 | 0,7 | 0,5 | 3 | 03040-903 |
| 03050-04 | M4 | 1,5 | 1,5 | 15 | 0,6 | 0,6 | 1,3 | 5 | 16 | 03040-904 |
| 03050-05 | M5 | 2,4 | 2,3 | 18 | 0,8 | 0,8 | 1,5 | 6 | 20 | 03040-905 |
| 03050-06 | M6 | 2,7 | 2,5 | 20 | 1 | 1 | 2 | 7 | 20 | 03040-906 |
| 03050-08 | M8 | 3,5 | 3 | 22 | 1,4 | 1,2 | 2,5 | 9 | 35 | 03040-908 |
| 03050-10 | M10 | 4 | 3 | 22 | 1,4 | 1,6 | 3 | 9 | 35 | 03040-910 |
| 03050-12 | M12 | 6 | 4 | 28 | 2 | 2 | 4 | 12 | 55 | 03040-912 |
| 03050-16 | M16 | 7,5 | 5 | 32 | 2,5 | 2,5 | 5 | 45 | 100 | 03040-916 |

